



Kraftfahrt-Bundesamt

DE-24932 Flensburg

EU-GESAMTFAHRZEUG-TYPGENEHMIGUNGSBOGEN

EU WHOLE-VEHICLE TYPE-APPROVAL CERTIFICATE

Benachrichtigung über die Erteilung der EU-Gesamtfahrzeug-Typgenehmigung für einen Typ eines vollständigen Fahrzeugs hinsichtlich der Verordnung (EU) Nr. 168/2013, zuletzt geändert durch die delegierte Verordnung (EU) Nr. 168/2013 der Kommission.

Communication concerning EU whole-vehicle type-approval of a complete vehicle type with regard to Regulation (EU) No 168/2013, as last amended by Commission Delegated Regulation (EU) No. 168/2013.

EU-Typgenehmigungsnummer: **e1*168/2013*00050*00**

EU type-approval number:

Grund für die Erweiterung - Reason for extension:

entfällt - not applicable

ABSCHNITT I – SECTION I

- 0.1. Fabrikmarke (Firmenname des Herstellers) - Make (s) (trade name of manufacturer):
KTM
- 0.2. Typ - Type:
KTM EXC TPI
- 0.2.1. Variante(n) - Variant(s):
A, B
- 0.2.2. Version(en) - Version(s):
entfällt - not applicable
- 0.2.3. Handelsname(n) (sofern vorhanden) - Commercial name(s) (if available):
KTM 250 EXC TPI
KTM 300 EXC TPI
- 0.3. Klasse, Unterklasse und Unter-Unterklasse des Fahrzeugs - Category, subcategory and sub-subcategory of vehicle:
L3e, L3e-A2, L3e-A2E
Enduro-Kraftrad mit mittlerer Leistung-
Enduro motorcycles with medium-performance
- 0.4. Firmenname und Anschrift des Herstellers des vollständigen Fahrzeugs - Company name and address of manufacturer of the complete vehicle:
KTM AG
AT-5230 Mattighofen



Kraftfahrt-Bundesamt

DE-24932 Flensburg

2

Nummer der Genehmigung: e1*168/2013*00050*00
Approval No.:

0.4.1. Name(n) und Anschrift(en) der Fertigungsstätte(n) -
Name(s) and address(es) of assembly plant(s):

KTM AG
AT-5230 Mattighofen

0.4.2. (Ggf.) Name und Anschrift des Bevollmächtigten des Herstellers -
Name and address of manufacturer's authorised representative, if any:

entfällt - not applicable

ABSCHNITT II – SECTION II

1. Technischer Dienst, der für die Durchführung der Prüfungen zuständig ist -
Technical service responsible for carrying out the tests:

GTÜ Gesellschaft für Technische Überwachung mbH
DE-70567 Stuttgart

2. Datum des Prüfberichts - Date of test report:

11.04.2017

3. Nummer des Prüfberichts - Number of test report:

GTÜ 168/2013-17004.00

ABSCHNITT III – SECTION III

Der Unterzeichnete bestätigt hiermit die Richtigkeit der Herstellerangaben in dem beigefügten Beschreibungsbogen des oben genannten Fahrzeugtyps sowie die Gültigkeit der beigefügten Prüfergebnisse in Bezug auf den Fahrzeugtyp. Die EU- Typgenehmigungsbehörde hat ein (mehrere) Exemplar(e) zur Besichtigung ausgewählt, das (die) vom Hersteller als Baumuster des Fahrzeugtyps vorgestellt wurde(n).

The undersigned hereby certifies the accuracy of the manufacturer's description in the attached information document of the vehicle type described above, for which one or more representative samples, selected by the EU type-approval authority, have been submitted as prototypes of the vehicle type and that the attached test results apply to the vehicle type.

1. Der Typ eines vollständigen Fahrzeugs **erfüllt** alle in Anhang II der Verordnung (EU) Nr. 168/2013 aufgeführten einschlägigen Anforderungen. -

The complete vehicle type **meets** all relevant requirements as listed in Annex II to Regulation (EU) No. 168/2013.

1.1. Beschränkungen der Gültigkeit - Restrictions of validity:

entfällt - not applicable



Kraftfahrt-Bundesamt

DE-24932 Flensburg

3

Nummer der Genehmigung: e1*168/2013*00050*00
Approval No.:

1.2. Erteilte Ausnahmen - Waivers applied:
entfällt - not applicable

1.2.1. Gründe für die Ausnahmen - Reasons for the waivers:
entfällt - not applicable

1.2.2. Alternative Anforderungen - Alternative requirements:
entfällt - not applicable

2. Die Genehmigung wird **erteilt**
The approval is **granted**

2.1. Die Typgenehmigung wird gemäß Artikel 40 der Verordnung (EU) Nr. 168/2013 erteilt und ihre Gültigkeit ist daher bis zum TT/MM/JJJJ befristet. -
The approval is granted in accordance with Article 40 of Regulation (EU) No. 168/2013 and the validity of the approval is thus limited to dd/mm/yyyy.
entfällt - not applicable

Ort - Place: **DE-24932 Flensburg**

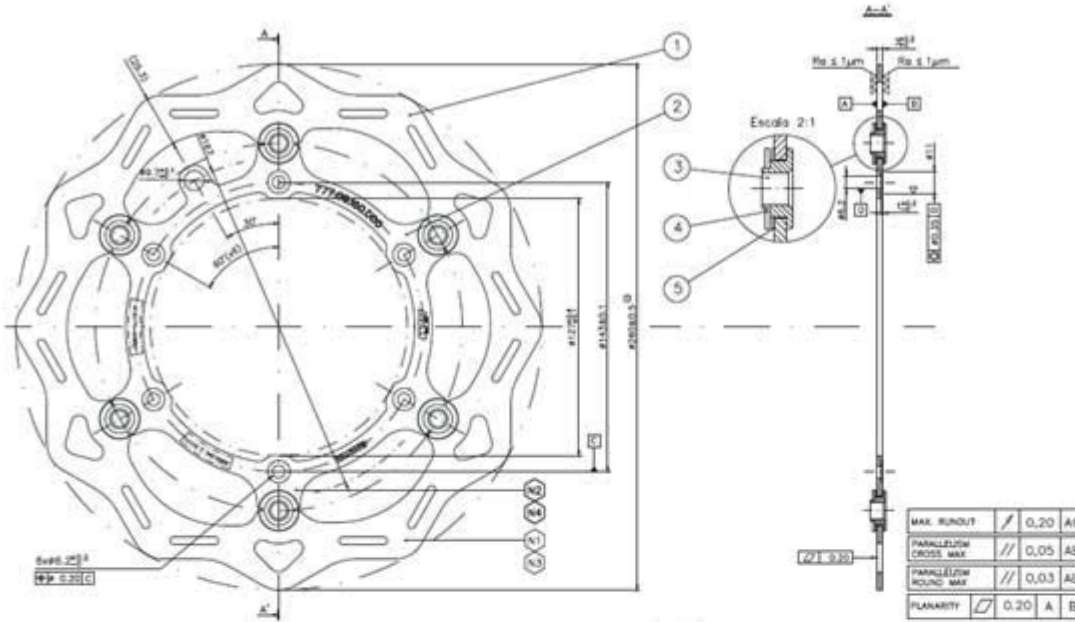
Datum - Date: **12.05.2017**

Unterschrift: **Im Auftrag**
Signature:

T. Treder

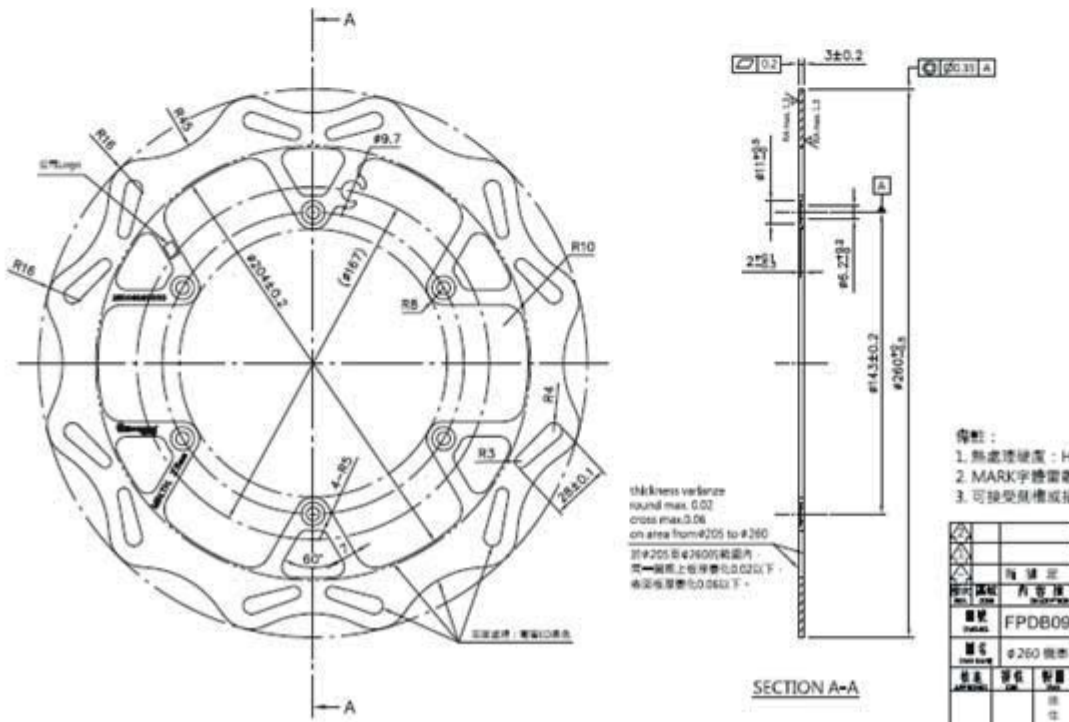


Galfer
DP 260*3.0
Ø260mm, thickness 3 mm
material steel



77709160000

GSK
DP 260x3.0
Ø260mm, thickness 3 mm
material steel



25009060000