



**CERTIFIKAT O ECE-HOMOLOGACIJI**  
**ECE COMPONENT TYPE-APPROVAL CERTIFICATE**

Sporočilo o razširjeni homologaciji tipa vozila glede na tip neoriginalnega nadomestnega sistema za dušenje zvoka RESS ali sestavnega dela na osnovi pravilnika ECE 92 R, amandma 00, dopolnilo 01

*Communication concerning approval extended of a vehicle type with regard to a type of RESS or component thereof pursuant to Regulation No. 92 R, Amendment 00, Supplement 01*

Homologacijska št.: **E26 92 R 00 1092**  
*Approval No.:*

Razširitev št.: **01**  
*Extension No.:*

1. Blagovno ime ali znamka RESS:  
*Trade name or mark of the RESS:* AKRAPOVIČ
2. Tip RESS:  
*Type of RESS:* M-HZ053
3. Ime in naslov proizvajalca:  
*Manufacturer's name and address:* AKRAPOVIČ D.D.  
MALO HUDO 8A  
1295 IVANČNA GORICA  
Slovenia
4. Če pride v poštev, ime in naslov  
predstavnika proizvajalca:  
*If applicable, name and address of  
manufacturer's representative:* /
5. Kratak opis RESS (z/brez) vlaknenih materialov:  
*Brief description of the RESS (with/without)  
fibrous materials:* glej točko 2 poročila o preskusu  
14-00070-CM-GBM-01  
*see point 2 of the test report  
14-00070-CM-GBM-01*
6. Blagovno ime ali znamka motornega kolesa,  
mopeda ali trokolesnega vozila,  
za tip(e) za katerega je RESS namenjen:  
*Trade name or mark of the motorcycle, moped  
or three-wheeled vehicle type(s) for which  
the RESS is intended:* KTM Duke in KTM RC - glej prilogo 2  
poročila o preskusu 14-00070-CM-GBM-01  
*KTM Duke and KTM RC - see enclosure 2  
of the test report 14-00070-CM-GBM-01*
7. Serijske številke tipa(ov) vozil od:  
*Vehicle type(s), starting with serial number:* ni podatka  
*not available*

8. Tip motorja: <i>Type of engine:</i>	a) 901, b) 906
9. Način delovanja: <i>Cycle:</i>	štiritaktni <i>four-stroke</i>
10. Prostornina valja(ev): <i>Cylinder capacity(ies):</i>	a) 125 cm <sup>3</sup> , b) 200 cm <sup>3</sup>
11. Moč(i) motorja: <i>Engine power(s):</i>	a) 11 kW, b) 19 kW
12. Število vrtljajev pri maksimalni moči motorja: <i>Number of rpm, at maximum engine power(s):</i>	a) 9500 min <sup>-1</sup> , b) 10000 min <sup>-1</sup>
13. Število prestav: <i>Number of gears:</i>	6 prestav <i>6 gears</i>
14. Uporabljene prestave: <i>Gears used:</i>	2 in 3 prestava <i>2<sup>nd</sup> and 3<sup>rd</sup></i>
15. Končno prestavno razmerje(a) izraženo v hitrosti vozila pri 1.000 rpm: <i>Total drive ratio(s) expressed in vehicle speed at 1,000 rpm:</i>	ni podatka <i>not available</i>
16. Največja dovoljena masa vozila: <i>Maximum authorized total weight:</i>	282 kg
17. Obremenitev vozila med izvajanjem meritev: <i>Load conditions of vehicle during test:</i>	neobremenjeno vozilo plus 80 kg voznik <i>unloaded weight plus 80 kg driver</i>
18. Raven hrupa: <i>Sound levels:</i>	
V vožnji: <i>Motor cycle in motion:</i>	81 dB(A)
V mirovanju: <i>Motor cycle stationary:</i>	85 dB(A)
pri vrtilni frekvenci motorja: <i>with engine speed of:</i>	5000 min <sup>-1</sup>
19. Izhodna krivulja (priložena): <i>Output curve (annexed):</i>	glej graf WhIPwr(EngSpd)EngTrq <i>see graph WhIPwr(EngSpd)EngTrq</i>
20. Zabeležena odstopanja pri umerjanju merilnika nivoja hrupa: <i>Variations recorded when the soundmeter was calibrated:</i>	< 0.2 dB(A)
21. RESS predan na merjenje dne: <i>RESS submitted for approval on:</i>	18.01.2012

22. Tehnična služba odgovorna za homologacijske preskuse:  
*Technical service responsible for conducting approval tests:* TÜV SÜD Auto Service GmbH  
Westendstraße 199  
D-80686 München  
Germany
23. Datum poročila o preskusu:  
*Date of report issued by that Service:* 29.01.2016
24. Številka poročila o preskusu:  
*Number of report issued by that Service:* 14-00070-CM-GBM-01
25. Homologacija:  
*Approval:* **razširjena**  
**extended**
- razlog za razširitev:  
*reason for extension:* razširitev področja uporabe  
možnost novega katalitičnega pretvornika  
*extended field of application*  
*optional with a new catalytic converter*
26. Mesto homologacijske oznake na RESS  
*Position of approval mark on the RESS:* vgravirano z laserjem / tablica  
pritrjena s kovicami  
*engraved by laser / plate fixed with rivets*
27. Kraj:  
*Place:* 1000 LJUBLJANA
28. Datum:  
*Date:* 03.02.2016
29. Podpis:  
*Signature:* mag. Tomaž Svetina, univ.dipl.inž.  
vodja sektorja za vozila  

30. Temu sporočilu je priložen seznam dokumentov, ki so deponirani pri homologacijskem organu, ki je odobril to homologacijo in jih je na zahtevo mogoče dobiti:  
**glej kazalo opisne dokumentacije št. E1092 Rev.01**  
*The list of documents deposited with the Administrative Service which has granted approval is annexed to this communication and may be obtained on request:*  
**see index to information package No E1092 Rev.01**

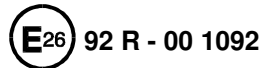


Ta homologacija velja za serijsko izdelane neoriginalne nadomestne sisteme za dušenje zvoka (RESS) ali njegove sestavne dele pod naslednjimi pogoji:

Posamezni proizvodi iz serijske proizvodnje morajo ustrezati najmanj vsem zahtevam pravilnika ECE 92 R, amandma 00, dopolnilo 01, "Enotni pogoji za homologiranje neoriginalnih nadomestnih sistemov za dušenje zvoka (RESS) za motorna kolesa, mopede in trikolesna vozila".

Priloženo poročilo o preskusu in risbe so sestavni del te homologacije.

Temu tipu proizvoda se dodeli naslednja homologacijska oznaka:



Homologacijska oznaka na proizvodu mora po izvedbi in velikosti ustrezati zahtevam pravilnika ECE 92 R.00.

S tem homologacijskim znakom so lahko označeni samo tisti proizvodi, ki v celoti ustrezajo homologacijski dokumentaciji.

Vsak sestavni del neoriginalnega izpušnega sistema, vendar ne deli in cevi za vgradnjo, mora biti čitljivo in trajno označen z:

- znamko (tovarniškim imenom ali oznako proizvajalca),
- trgovskim imenom,
- homologacijsko oznako.

Neoriginalni izpušni sistem mora biti dobavljen v embalaži ali pa opremljen z etiketo, na kateri so navedeni sledeči podatki:

- znamka (tovarniško ime proizvajalca),
- naslov proizvajalca ali njegovega zastopnika,
- seznam modelov vozil za katere je sistem za dušenje zvoka namenjen oziroma za katere je bila ECE homologacija sestavnega dela podeljena.

Proizvajalec mora priložiti tudi:

- navodila, ki podrobno razjasnijo pravilen postopek montaže na vozilo,
- navodila za ravnanje z dušilnikom zvoka,
- seznam sestavnih delov ter število le teh, brez delov same embalaže.

Homologacijska oznaka na proizvodu mora biti nameščena na mestu, ki je označeno v homologacijski dokumentaciji. Mesto homologacijske oznake mora biti izbrano tako, da je oznaka jasno čitljiva tudi po vgradnji v vozilo.

Proizvod je lahko označen tudi s tujo homologacijsko ali drugo oznako, če s tem ni motena razpoznavnost in čitljivost homologacijske oznake, ki jo je dodelil slovenski homologacijski organ.

Na proizvodu ne sme biti oznak, ki bi lahko privedle do zamenjave z uradno dodeljeno oznako.

Kakršnekoli spremembe na proizvodu so dovoljene samo na podlagi posebnega dovoljenja homologacijskega organa. Neupoštevanje tega določila povzroči odvzem homologacije in se kazensko preganja.

Veljavnost homologacije preneha z vrnitvijo ali z odvzemom. Homologacija se odvzame, če pogoji za podelitev in obstoj homologacije ne obstajajo več, če lastnik homologacije krši obveznosti, povezane s homologacijo, oziroma če se ugotovi, da homologirani proizvod ne ustreza več veljavnim predpisom.

Proizvajalec je dolžan stalno kontrolirati kakovost homologiranega proizvoda in njegovo skladnost s homologacijsko dokumentacijo. O tej kontroli je dolžan voditi evidenco in omogočiti vpogled v zapiske nadzornemu organu, ki ga določi homologacijski organ. V primeru ugotovitve neskladnosti s homologacijsko dokumentacijo je proizvajalec dolžan o tem takoj obvestiti homologacijski organ.

Homologacijski organ lahko kadarkoli preverja pravilno izvajanje pooblastil, dodeljenih s to homologacijo, in v ta namen tudi izbira vzorce za ponovni preskus. Stroške takšnega pregleda krije proizvajalec.

Vsako spremembo oznake proizvajalca, naslova ali proizvodne tovarne oziroma pri homologaciji imenovane pooblaščenec osebe je treba takoj sporočiti homologacijskemu organu.

Pravice, podeljene s to homologacijo, so neprenosljive. Pravice tretjih s to homologacijo niso prizadete.

V primerih, da se proizvodnja ali prodaja proizvoda ne začne v roku enega leta od podelitve homologacije, da se proizvodnja ali prodaja prekine za več kot eno leto oziroma, da se predvideva taka prekinitev, je o tem treba takoj obvestiti homologacijski organ.

O začetku proizvodnje ali začetku prodaje oziroma njihovem ponovnem začetku je treba obvestiti homologacijski organ najkasneje v enem mesecu.

Pravno razlago v zvezi s to homologacijo lahko daje samo homologacijski organ.

03.02.2016



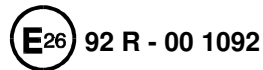
mag. Tomaž Svetina, univ.dipl.inž.  
vodja sektorja za vozila

*This Approval shall apply to non-original replacement exhaust silencing systems (RESS) or its components from serial production under the following conditions:*

*Individual products from serial production shall comply at least with all requirements set out in the Regulation No. 92 R, Amendment 00, Supplement 01 "Uniform provisions concerning the approval of non-original replacement exhaust silencing systems (RESS) for motorcycles, mopeds and three-wheeled vehicles".*

*The attached test report and drawings shall be a constituent part of this Approval.*

*This type of product shall be allotted the following approval marking:*



*The design and size of the approval marking shall meet the requirements of the Regulation No. 92 R.*

*Each component of the nonoriginal exhaust system, excluding pipes and fitting accessories, shall be marked with a readable and durable:*

- *make (trade name or mark of manufacturer),*
- *commercial name,*
- *approval marking.*

*The replacement exhaust system shall be supplied in a packaging or carry a label both providing the following particulars:*

- *make (trade name of manufacturer),*
- *the address of the manufacturer or his representative,*
- *a list of vehicle models for which the replacement silencing system is intended or for which it has been granted the ECE component type-approval.*

*The manufacturer shall provide:*

- *instructions explaining in detail the correct method of mounting on the vehicle,*
- *instructions for handling the silencing system,*
- *a list of components with the numbers of the corresponding parts, excluding retainers.*

*The approval marking on the product must be attached at the place indicated in the approval documentation. Location of the approval marking shall be selected in such way that the marking is clearly readable even when installed on a vehicle.*

*The product may also be marked with a foreign approval or other marking, provided that the identifiability and readability of the approval marking granted by the Slovenian Type Approval Authority is not affected.*

*The product shall not bear any markings that may lead to confusion with the officially allotted marking.*

*Changes of any kind performed on the product shall be subject to special permission by the Slovenian Type Approval Authority. Non-compliance with this provision will bring about withdrawal of the Approval and will be prosecuted.*

*The Approval will become ineffective when returned or withdrawn. The Approval shall be withdrawn: should the conditions for its granting and existence no longer exist, should the owner of the Approval break his obligations related to the Approval, or when it has been established that the approved product no longer complies with the applicable regulations.*

*The manufacturer shall regularly inspect the quality of the approved product as well as its conformity with the approval documentation. He shall keep record of this inspection and allow to the surveillance body appointed by the Slovenian Type Approval Authority access to the records. Should any non-conformities be found with respect to the approval documentation, the manufacturer shall immediately inform thereof the Slovenian Type Approval Authority.*

*Any time, the Slovenian Type Approval Authority may check the correct implementation of the authorizations appointed through this Approval, and for this purpose also select samples for a repeated test. The cost of such check covers the manufacturer.*

*Any changes regarding the manufacturer's marking, the address or the production plant, or the authorized person appointed through this Approval, shall be forthwith notified to the Slovenian Type Approval Authority.*

*The rights granted through this Approval shall be untransferrable. The rights of third persons shall not be affected through this Approval.*

*In the case where the production or sale of the product does not start within one year after the granting of the Approval, or the production or sale is interrupted for a period longer than one year, or such interruption is foreseen, the Slovenian Type Approval Authority shall be immediately notified.*

*The Slovenian Type Approval Authority shall be notified of the start of production or start of sale, or its restart, within a month's time at the latest.*

*Legal explanations in relation with this Approval may only be given by the Slovenian Type Approval Authority.*

03.02.2016

Tomaz Svetina, M.Sc.Eng.  
Head of Vehicle department



Akrapovič, d.d.  
Malo Hudo 8A  
1295 Ivančna Gorica

**SLOVENIAN TRAFFIC SAFETY AGENCY,  
KOTNIKOVA ULICA 19a,  
1000 LJUBLJANA,  
SLOVENIA**

We, Akrapovič, d.d., Malo Hudo 8a. 1295 Ivančna Gorica, Slovenia hereby asks STSA to grant **an extension** to an approval **E26 92R 00 1092\*00** for the following product:  
Exhaust system for Motorcycles:

Type: **M-HZ053**

Version: **M-HZ05302SS** (SS / SS / carbon)  
**M-HZ05302T** (SS / titanium / carbon)  
**M-HZ05305T** (titanium / titanium / carbon)  
**M-HZ05305SS** (titanium / SS / carbon)

Manufacturer: **Akrapovič, d.d.**  
**Malo Hudo 8a**  
**1295 Ivančna Gorica**  
**Slovenia**

We declare that we have not applied to any other Approval Authority in the EU Member States for this approval.

We have requested **TÜV SÜD Auto Service GmbH**, to carry out all testing required by the directive and/or regulation that the approval is sought against and to present the entire documentation for the approval.

Yours sincerely,

Akrapovič, d.d.  
Uroš Rosa, CEO

Date: 17.11.2015

**AKRAPOVIČ, d.d.**  
Malo Hudo 8a, 1295 Ivančna Gorica,  
Slovenija







**KAZALO OPISNE DOKUMENTACIJE E1092**  
**INDEX TO THE INFORMATION PACKAGE E1092**  
 Revision: 01

Homologacijska številka: **E26 92 R 00 1092\*01**  
*Approval number:*

Datum izdaje: **25.08.2014**  
*Date of issue:*

Datum razširitve homologacije: **03.02.2016**  
*Date of extension of approval:*

Datum zadnje spremembe: /  
*Date of latest amendment:*

Razlog za razširitev/revizije: razširitev področja uporabe, možnost novega katalitičnega pretvornika  
*Reason for extension/revision: extended field of application, optional with a new catalytic converter*

Poročilo o preskusu  
*Test report*

- številka: **14-00070-CM-GBM-01**  
*number:*
- datum izdaje: **29.01.2016**  
*date of issue:*
- datum zadnje spremembe: /  
*date of latest amendment:*

Število strani: **7**  
*Number of pages:*

Opisni list/tehnični opis naprave  
*Information document/Technical description of the device*

- številka: /  
*number:*
- datum izdaje: /  
*date of issue:*
- datum zadnje spremembe: /  
*date of latest amendment:*

Število strani: /  
*Number of pages:*

Risba(e):  
*Drawing(s):*

- naslov/opis:  
*title/description:*
- **KTM DUKE 125-200 DUKE/RC, Slip-ON / EC Type approval**
- številka: /  
*number:*
- datum izdaje: /  
*date of issue:*
- datum zadnje spremembe: /  
*date of latest amendment:*

Število strani: **2**  
*Number of pages:*



Techn.Bericht Nr. / *Techn. Report No.:* 14-00070-CM-GBM-01

Hersteller / *Manufacturer:* Akrapovic, Malo Hudo 8a, 1295 Ivancna Gorica  
Slovenija

Typ / *Type:* M-HZ053

Seite / *Page* 1/5

# PRÜFBERICHT TEST REPORT

## Nr. / *no.* 14-00070-CM-GBM-01

über die Prüfung einer Nicht-Originalauspuffanlage oder  
von Einzelteilen hiervon als Technische Einheit für Krafträder gemäß  
ECE-R 92 Ergänzung 1  
Einheitliche Bedingungen für die Genehmigung von nicht- originalen Austausch-  
Schalldämpferanlagen für Krafträder, Mopeds und Dreiradfahrzeuge

*about a test of a non-original exhaust system or a component  
as a separate technical unit for motorcycles according to  
ECE-R 92 Amendment 1*

*Uniform provisions concerning the approval of non-original replacement exhaust silencing  
systems (RESS) for motorcycles, mopeds and three-wheeled vehicles.*

<b>Genehmigungsstand / <i>Approval status</i></b>	
<input type="checkbox"/>	<p>Erteilung einer Typgenehmigung <i>Granting of a type approval</i></p>
<input checked="" type="checkbox"/>	<p>Nachtrag/Änderung zur Typgenehmigung Nr. <i>Extension/correction to type approval no.</i></p> <p style="text-align: right;"><b>E26 92R-00 1092*00</b></p>

### Gründe der Erweiterung / *Reasons for extension*

Es wird geändert: -  
*It will be changed:* -

Es wird aktualisiert: der Verwendungsbereich wird erweitert  
*It will be updated:* ein weiterer Katalysator kommt ww. hinzu  
*the application list will be extended  
optional with a new catalytic converter*

Techn.Bericht Nr. / *Techn. Report No.:* 14-00070-CM-GBM-01

Hersteller / *Manufacturer:* Akrapovic, Malo Hudo 8a, 1295 Ivancna Gorica  
 Slovenija

Typ / *Type:* M-HZ053

Seite / *Page* 2/5

## 0. Allgemeine Angaben / *General information*

0.1. Fabrikmarke / *Make:* Akrapovic

0.2. Typ / *Type:* M-HZ053

0.2.1 Ausführungen / *Variants*

Ausführungen / <i>Variants</i>	Material / <i>Material</i>		
	Rohre / <i>Tubes</i>	Außenmantel / <i>Sleeve</i>	Endkappe / <i>End cap</i>
M-HZ053 02SS	VA / <i>Stainless steel</i>	VA / <i>Stainless steel</i>	Karbon / <i>Carbon</i>
M-HZ053 02T	VA / <i>Stainless steel</i>	Titan / <i>Titanium</i>	Karbon / <i>Carbon</i>
M-HZ053 05T	Titan / <i>Titanium</i>	Titan / <i>Titanium</i>	Karbon / <i>Carbon</i>
M-HZ053 05SS	Titan / <i>Titanium</i>	VA / <i>Stainless steel</i>	Karbon / <i>Carbon</i>

Die Ausführungen unterscheiden sich in der Verwendung verschiedener Werkstoffe. Der konstruktive Aufbau ist gleich. Das akustische Verhalten ist gleichwertig.

*The variants vary because different materials are used. The basic construction remains the same. The acoustic behaviour is similar.*

Techn.Bericht Nr. / *Techn. Report No.:* 14-00070-CM-GBM-01  
 Hersteller / *Manufacturer:* Akrapovic, Malo Hudo 8a, 1295 Ivancna Gorica  
 Slovenija  
 Typ / *Type:* M-HZ053

Seite / Page 3/5

- 0.3. Name und Anschrift des Herstellers /  
*Name and address of manufacturer:* Akrapovic d.d.  
 Malo Hudo 8a  
 1295 Ivancna Gorica  
 Slovenija
- 0.4. Name und Anschrift des Beauftragten /  
*Name and address of authorised agent:* entfällt / *not applicable*
- 1.0. Klasse der Fahrzeuge, für die die  
 Anlage bestimmt ist / *Class of the  
 vehicles the unit is used for:* L3e
- 1.1. Beschreibung der Fahrzeuge, für  
 die die Einrichtung bestimmt ist /  
*Description of the vehicles  
 the unit is used for:* siehe Anlage 2 / *notice enclosure 2*

## 2. Angaben zum Prüfobjekt / *Composition of the separate technical unit*

- 2.1. Art der Technischen Einheit:  
*Kind of technical unit:* Siehe Anlage Technische Dokumentation  
*See Enclosure, Technical documentation*
- 2.2. Ort der Kennzeichnung/  
*Place of marking:* Lasergravur auf Endkappe /  
 Typschild aufgenietet  
*Engraved by laser / plate fixed with rivets*
- 2.3. Zusammenstellung der technischen Einheit /  
*Composition of the separate  
 technical unit:* siehe Anlage 1 / *notice enclosure 1*
- 2.4. Lage und Richtung der Auspuffmündung:  
*Position and direction of the tail pipe:* am Fahrzeugende rechts nach hinten  
*at the right side of the vehicle*

Techn.Bericht Nr. / *Techn. Report No.:* 14-00070-CM-GBM-01

Hersteller / *Manufacturer:* Akrapovic, Malo Hudo 8a, 1295 Ivančna Gorica  
 Slovenija

Typ / *Type:* M-HZ053

Seite / *Page* 4/5

### 3. Prüfprotokoll / Test report

Auf eine erneute Messung konnte verzichtet werden, da durch Vergleichsmessungen mit anderen homologierten Katalysatoren die Gleichwertigkeit nachgewiesen wurde. Die Geräusch- und Abgasmesswerte sind auf den neu hinzukommenden Katalysatortypen übertragbar.

*New tests were not necessary, because the equality with other homologated catalytic was approved in several tests. The noise and emission test results are transferable to the new catalytic type.*

#### 3.9. Ergebnisse / Test results

Die Ergebnisse der Prüfungen hinsichtlich / *The results of*

- 3.9.1. Geräusche / *Sound testing*
- 3.9.2. Leistung / *Power measurement*
- 3.9.3. Höchstgeschwindigkeit / *Top speed*
- 3.9.4. Abgasverhalten / *Pollution test*

sind der als Anlage 3 und 4 beigefügten Tabellen zu entnehmen / *are attached in the enclosure 3 and 4.*

Aufgrund der durchgeführten Messungen mit Original- und Nicht-Original-Auspuffanlage können die Punkte 6.2 bis 6.5 der ECE-R 92 als erfüllt betrachtet werden. /

*The results of the tests with the original and not original exhaust systems show that item 6.2 to 6.5 of the Directive ECE-R 92 are fulfilled.*

- 3.9.5. Die beschriebene Nicht-Originalauspuffanlage / Technische Einheit darf an den in der Anlage 2 aufgeführten Kraftfahrzeugen unter den dort genannten Bedingungen verwendet werden. / *The described non-original exhaust system / technical unit is suitable for an application on the vehicles listed in enclosure 2.*
- 3.9.6. Die allgemeinen Spezifikationen gemäß Punkt 6.1 der ECE-R 92 wurden überprüft und werden durch die Nicht-Originalauspuffanlage / Technische Einheit erfüllt. / *The general specifications concerning item 6.1 of the Directive ECE-R 92 were checked and fulfilled.*

#### 4. Anlagen / Enclosures

Anlage 1, Teile der Nicht-Originalauspuffanlage  
*Enclosure 1, Composition of the non original exhaust system*  
 Anlage 2, Verwendungsbereich  
*Enclosure 2, Field of application*

Techn.Bericht Nr. / *Techn. Report No.:* 14-00070-CM-GBM-01

Hersteller / *Manufacturer:* Akrapovic, Malo Hudo 8a, 1295 Ivančna Gorica  
Slovenija

Typ / *Type:* M-HZ053

Seite / *Page* 5/5

Anlage <i>Enclosure</i>	Zeichnung Nr. <i>Drawing no.</i>	Datum <i>Date</i>	Seiten <i>Pages</i>
Zusammenstellungszeichnung <i>Assembly drawing</i>	KTM DUKE 125-200 DUKE/RC	-	2

## 5. Schlussbescheinigung / Summary

Der Beschreibungsbogen und der darin beschriebene Typ entsprechen der genannten Prüfgrundlage.

Der ungünstigste Fall wurde entsprechend Prozessbeschreibung „Erstellung von Gutachten“ bestimmt.

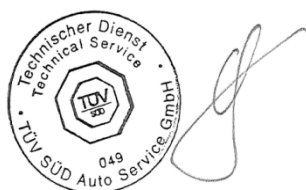
Der Prüfbericht darf nur vom Auftraggeber und nur in vollem Wortlaut vervielfältigt und weitergegeben werden. Eine auszugsweise Vervielfältigung und Veröffentlichung des Prüfberichtes ist nur nach schriftlicher Genehmigung des Prüflaboratoriums zulässig.

*The information folder and the type described therein are in compliance with the test specification mentioned above. The worst-case was selected in accordance with document "Preparation of Test Reports".*

*The test report may be reproduced and published in full and by the client only. It can be reproduced partially with the written permission of the test laboratory only.*

Genehmigungsbehörde / <i>Approval authority</i>	Land / <i>Country</i>	Registriernummer / <i>Registration-number</i>	Aktueller Benennungsumfang / <i>Actual scope list</i>
Kraftfahrt-Bundesamt (KBA)	Deutschland/ <i>Germany</i>	KBA-P 00100-10	<a href="http://www.kba.de">www.kba.de</a>
Vehicle Certification Agency (VCA)	Vereintes Königreich/ <i>United Kingdom</i>	VCA-TS-006	<a href="http://ec.europa.eu/enterprise/sectors/automotive/approval-authorities-technical-services/technical-services/index_en.htm">http://ec.europa.eu/enterprise/sectors/automotive/approval-authorities-technical-services/technical-services/index_en.htm</a>
Approval Authority of the Netherlands (RDW)	Niederlande/ <i>The Netherlands</i>	RDW-99050009 01	
National Standards Authority of Ireland (NSAI)	Irland/ <i>Ireland</i>	Technical Service Number: 49	
Vehicle Safety Certification Center (VSCC)	Taiwan/ <i>Taiwan</i>	DE04-06-1	<a href="http://www.vsc.org.tw/English/Default.aspx">http://www.vsc.org.tw/English/Default.aspx</a>

München, 29.01.2016



Dipl.-Ing. (FH) Max Höhler  
Prüfingenieur / *The Expert*

Y:\KRAD KOMPONENTEN\Auspuffanlage\Akrapovic\2016\KTM Duke 125\_200 (M-HZ053 ext)\ECE\M-HZ053\_SLO\_ECE ext01.docx





**ANLAGE 1**  
**ENCLOSURE 1**

zum Prüfbericht Nr. / *to test report no.*  
Typ / *Type:*  
Hersteller / *Manufacturer:*

14-00070-CM-GBM-01  
M-HZ053  
Akrapovic, Malo Hudo 8a  
1295 Ivancna Gorica, Slovenija

**Teile der Nicht-Originalauspuffanlage + Originalteile/**  
**Composition of the original exhaust system + original parts**

Seite / Page 1/1

Lfd. Nr. / No.	Einzelteile, Abmessungen in mm / <i>Components parts, dimensions in mm</i>	Abmessungen des Teiles in mm bzw. Originalteil / Ersatzteil / <i>Dimensions of the part in mm or original part / replacement part</i>	Teilenummer bzw. Genehmigungsnummer / <i>Part no. or homologation no.</i>
1)	Krümmerröhr / <i>header pipe</i>	Originalteile / <i>original parts</i>	-
2)	Verbindungsrohr / <i>link pipe</i>	-	L-KTMSO18
3a)	Katalysator / *) <i>catalytic converter</i>	Ø 62 x 65	P-KAT-034 e24*0175* (5)
3b)	Katalysator / *) <i>catalytic converter</i>	Ø 62 x 65	P-KAT-040 e26*1069* (5)
4)	Schalldämpfer / <i>silencer</i> (Austrittsrohr / <i>outlet pipe</i> Ø 22)	hexagonal / <i>hexagonal</i> 103 x 130 Länge ohne Endkappen / <i>length without end caps</i> 300	M-HZ053 e24*0174* (9) E26 92R-00 1092*

\*) Die Katalysatoren wurden in mehreren Vergleichstests mit anderen genehmigten Katalysatoren überprüft. Der Einsatz ist zulässig. /  
*The catalytic converters were approved in several comparison tests with other homologated catalytics. The optional substitution is acceptable.*



**ANLAGE 2**  
**ENCLOSURE 2**

zum Prüfbericht Nr. / *to test report no.*  
Typ / *Type:*  
Hersteller / *Manufacturer:*

14-00070-CM-GBM-01  
M-HZ053  
Akrapovic, Malo Hudo 8a  
1295 Ivančna Gorica, Slovenija

Verwendungsbereich (Fahrzeugdaten) / *Field of application*

Seite / *Page* 1/1

Lfd. Nr. Fahrzeug	Hersteller /	Fabrikmarke /	Handelsbezeichnung /	Fahrzeugtyp (ab Genehmigungsnummer) /	Motortyp /	Art des Motors/	Hubraum in cm <sup>3</sup> /	Nennleistung in kW/min <sup>-1</sup> /	Sonstige bestimmende Merkmale /	Anordnung entspr. Anlage 1 lfd. Nr. /
<i>No. of vehicle</i>	<i>Manufacturer</i>	<i>Trade mark</i>	<i>Commercial description</i>	<i>Vehicle type (no. of homologation)</i>	<i>Engine type</i>	<i>Stroke</i>	<i>Engine capacity in cm<sup>3</sup></i>	<i>Rated maximum engine power in kW/min<sup>-1</sup></i>	<i>Additional remarks</i>	<i>Composition as shown in enclosure no. 1</i>
1)	KTM	KTM	KTM 200 Duke	KTM IS Duke	906	4-Takt / 4-stroke	200	19/10000	mit Kat.*) / with cat.	1)2)3a)4) ww. /or 1)2)3b)4)
2)	Sportmotorcycle AG		KTM 125 Duke	(e1*0512*)	901		125	11/9500		
3)	KTM AG		KTM RC 200	KTM IS RC	906		200	19/10000		
4)			KTM RC 125	(e1*0646*)	901		125	11/9500		

\*) Der serienmäßige Katalysator wird durch einen Austausch-katalysator ersetzt.  
*The original catalytic converter is replaced by an aftermarket-catalyst.*

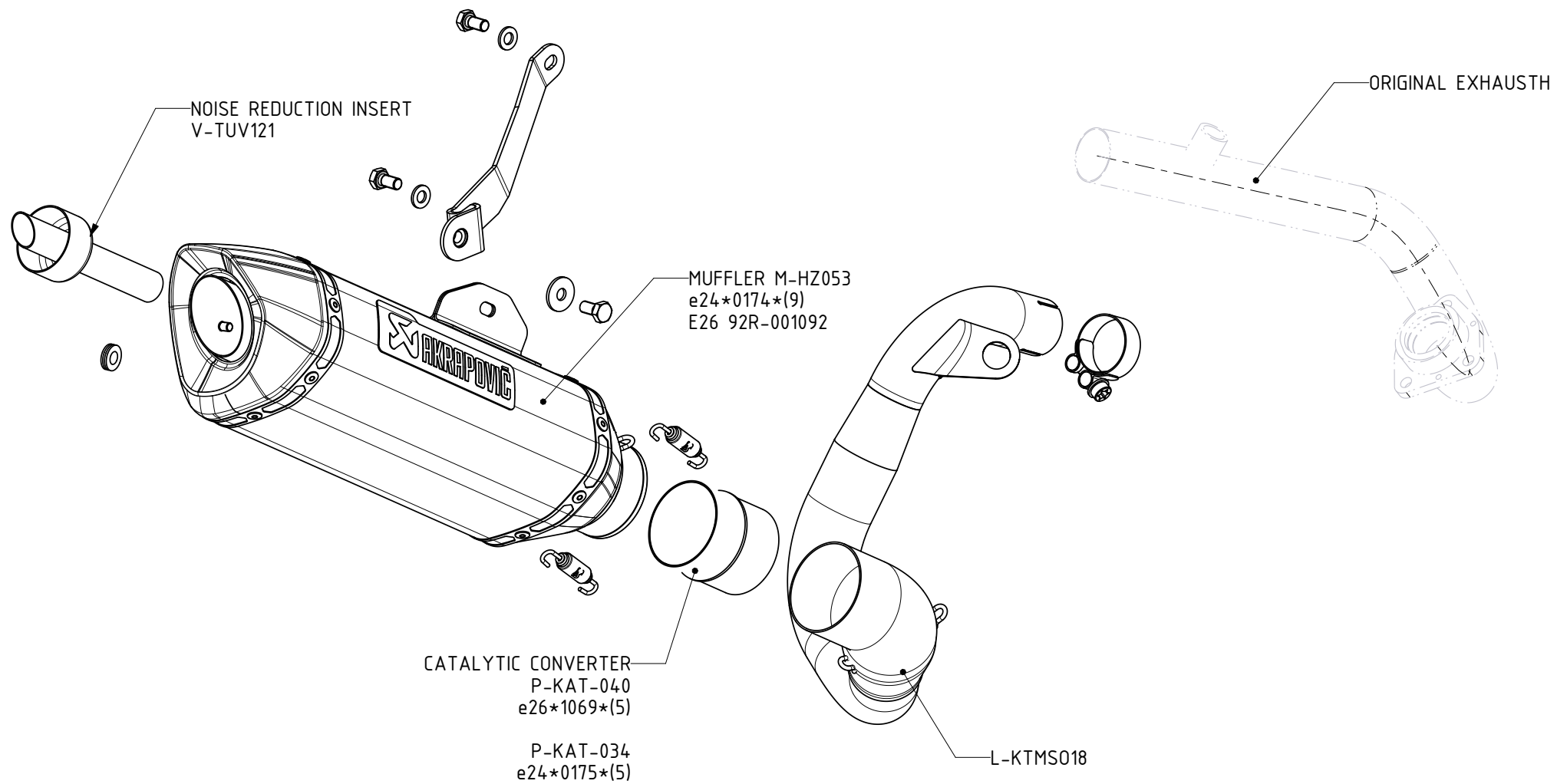
Y:\KRAD KOMPONENTEN\Auspuffanlage\Akrapovic\2016\KTM Duke 125\_200 (M-HZ053 ext)\ECE\M-HZ053\_SLO\_ECE ext01.docx





# KTM DUKE 125-200 DUKE/RC, Slip-ON / EC Type approval

S-KTMS041-HZSS



## KTM DUKE 125-200 DUKE/RC, Slip-On / EC Type approval

S-KTMS041-HZSS

