



CERTIFIKAT O ECE-HOMOLOGACIJI
ECE COMPONENT TYPE-APPROVAL CERTIFICATE

Sporočilo o razširjeni homologaciji za tip vozila glede na tip nadomestnega sistema za dušenje zvoka RESS ali sestavnega dela na osnovi pravilnika ECE 92 R, amandma 01, dopolnilo 00

Communication concerning approval extended of a vehicle type with regard to a type of RESS or component thereof pursuant to Regulation No. 92 R, Amendment 01, Supplement 00

Homologacijska št.: **E26 92 R 01 1097**
Approval No.:

Razširitev št.: **02**
Extension No.:

- | | |
|---|--|
| 1. Blagovno ime ali znamka motocikla: <i>Trade name or mark of the motorcycle:</i> | KTM |
| 2. Tip motocikla: <i>Motorcycle type:</i> | KTM Superduke (e1*2002/24*0620*) KTM Superduke (e1*168/2013*00001*) |
| 3. Ime in naslov proizvajalca: <i>Manufacturer's name and address:</i> | KTM AG ali/or KTM Sportmotorcycle AG ali/or KTM Motorrad AG Stallhofnerstraße 3 A-5230 Mattighofen Austria |
| 4. Če pride v poštev, ime in naslov predstavnika proizvajalca: <i>If applicable, name and address of manufacturer's representative:</i> | / |
| 5. Motor <i>Engine</i> | |
| 5.1. Proizvajalec: <i>Manufacturer:</i> | enako kot v točki 3. zgoraj <i>same as point 3. above</i> |
| 5.2. Tip: <i>Type:</i> | glej prilogo 2 poročila o preskusu 14-00121-CM-GBM-02 <i>see enclosure 2 of the test report 14-00121-CM-GBM-02</i> |
| 5.3. Model: <i>Model:</i> | / |

| | | |
|--------|---|--|
| 5.4. | Največja nazivna moč: <i>Rated maximum net power:</i> | 130 kW / 9750 min ⁻¹ glej prilogo 2 poročila o preskusu 14-00121-CM-GBM-02 130 kW / 9750 min ⁻¹ glej enclosure 2 poročila o preskusu 14-00121-CM-GBM-02 |
| 5.5. | Vrsta motorja: <i>Kind of engine:</i> | na prisilni vžig <i>positive-ignition</i> |
| 5.6. | Način delovanja: <i>Cycles:</i> | štiritaktni <i>four-stroke</i> |
| 5.7. | Prostornina valja: <i>Cylinder capacity:</i> | 1301 cm ³ |
| 6. | Menjalnik <i>Transmission</i> | |
| 6.1. | Vrsta menjalnika: <i>Type of transmission:</i> | ročni menjalnik <i>manual transmission</i> |
| 6.2. | Število prestav: <i>Number of gears:</i> | 6 prestav <i>6 gears</i> |
| 7. | Oprema <i>Equipment</i> | |
| 7.1. | Dušilnik zvoka <i>Exhaust silencer</i> | |
| 7.1.1. | Proizvajalec ali pooblaščen zastopnik (če obstaja): <i>Manufacturer or authorized representative (if any):</i> | AKRAPOVIČ D.D. |
| 7.1.2. | Model: <i>Model:</i> | / |
| 7.1.3. | Tip: <i>Type:</i> | M-HR040 |
| | v skladu s številko risbe: <i>in accordance with drawing No.:</i> | M-HR04005T |
| 7.2. | Dušilnik zvoka na sesalni strani <i>Intake silencer</i> | originalen <i>original</i> |
| 7.2.1. | Proizvajalec ali pooblaščen zastopnik (če obstaja): <i>Manufacturer or authorized representative (if any):</i> | / |
| 7.2.2. | Model: <i>Model:</i> | / |
| 7.2.3. | Tip: <i>Type:</i> | / |
| | v skladu s številko risbe: <i>in accordance with drawing No.:</i> | / |

| | | |
|-------|--|--|
| 8. | Uporabljene prestave za izvajanje meritev v vožnji: <i>Gears used for test of motor cycle in motion:</i> | 2 in 3 prestava <i>2nd and 3rd gear</i> |
| 9. | Končno prestavno razmerje(a): <i>Final drive ratio(s):</i> | 2,235 |
| 10. | ECE homologacijska številka pnevmatik(e): <i>ECE type approval number of tyre(s):</i> | ni navedeno <i>no specification</i> |
| | Če ni na voljo, navesti naslednje podatke: <i>If not available, the following information shall be provided:</i> | |
| 10.1. | Proizvajalec pnevmatik: <i>Tyre manufacturer:</i> | ni navedeno <i>no specification</i> |
| 10.2. | Trgovska oznaka(e) tipa pnevmatik (po oseh), (npr: tovarniška oznaka, hitrostni razred in razred nosilnosti): <i>Commercial description(s) of the type of tyre (by axle), (e.g. trade name, speed index, load index):</i> | 1. os: ni navedeno Hitrostni razred: W, Razred nosilnosti: 58 2. os: ni navedeno Hitrostni razred: W, Razred nosilnosti: 75 <i>1st axle: no specification Speed index: W, Load index: 58 2nd axle: no specification Speed index: W, Load index: 75</i> |
| 10.3. | Velikost pnevmatik (po oseh): <i>Tyre size (by axle):</i> | 1. os: 120/70 ZR17 M/C 2. os: 190/55 ZR17 M/C <i>1st axle: 120/70 ZR17 M/C 2nd axle: 190/55 ZR17 M/C</i> |
| 10.4. | Druge homologacijske številke (če so na voljo): <i>Other type approval number (if available):</i> | / |
| 11. | Mase <i>Masses</i> | |
| 11.1. | Največja tehnično dovoljena masa: <i>Maximum permissible gross weight:</i> | 406 kg |
| 11.2. | Testna masa: <i>Test mass:</i> | neobremenjeno vozilo plus 80 kg voznik <i>unloaded weight plus 80 kg driver</i> |
| 11.3. | Indeks razmerja moči in mase (PMR): <i>Power to mass ratio index (PMR):</i> | ne pride v poštev <i>not applicable</i> |
| 12. | Dolžina vozila: <i>Vehicle length:</i> | ni navedeno <i>no specification</i> |
| 12.1. | Referenčna dolžina l_{ref} : <i>Reference length l_{ref}:</i> | ne pride v poštev <i>not applicable</i> |

13. Hitrost vozila pri meritvah v prstavi (i):
Vehicle speeds of measurements in gear (i): ne pride v poštev – hrup v vožnji skladno z ECE R41.03
not applicable – drive by noise according to ECE R41.03
- 13.1. Hitrost vozila na začetku pospeševalnega cikla (povprečje 3 pospeševanj) za prestavo (i):
Vehicle speed at the beginning of the period of acceleration (average of 3 runs) for gear (i): /
- 13.2. Dolžina pred začetkom pospeševanja za prestavo (i):
Pre-acceleration length for gear (i): /
- 13.3. Hitrost vozila v_{PP} (povprečje 3 pospeševanj) za prestavo (i):
Vehicle speed v_{PP} (average of 3 runs) for gear (i): /
- 13.4. Hitrost vozila v_{BB} (povprečje 3 pospeševanj) za prestavo (i):
Vehicle speed v_{BB} (average of 3 runs) for gear (i): /
14. Hitrosti vozila pri meritvah v prestavi (i+1) (če pride v poštev):
Vehicle speeds of measurements in gear (i+1) (if applicable): ne pride v poštev – hrup v vožnji skladno z ECE R41.03
not applicable – drive by noise according to ECE R41.03
- 14.1. Hitrost vozila na začetku pospeševalnega cikla (povprečje 3 pospeševanj) za prestavo (i+1):
Vehicle speed at the beginning of the period of acceleration (average of 3 runs) for gear (i+1): /
- 14.2. Dolžina pred začetkom pospeševanja za prestavo (i+1):
Pre-acceleration length for gear (i+1): /
- 14.3. Hitrost vozila v_{PP} (povprečje 3 pospeševanj) za prestavo (i+1):
Vehicle speed v_{PP} (average of 3 runs) for gear (i+1): /
- 14.4. Hitrost vozila v_{BB} (povprečje 3 pospeševanj) za prestavo (i+1):
Vehicle speed v_{BB} (average of 3 runs) for gear (i+1): /
15. Pospeški so izračunani med linijami AA' in BB'/PP' in BB'
Accelerations are calculated between lines AA' and BB'/PP' and BB'
- 15.1. Opis delovanja naprav za stabilizacijo pospeševanja (če pride v poštev):
Description of functionality of devices used to stabilize the acceleration (if applicable): ne pride v poštev
not applicable

| | |
|--|---|
| 16. Ravni hrupa v vožnji: <i>Noise levels of moving vehicle:</i> | 79 dB(A) / 50 km/h hrup v vožnji skladno z ECE R41.03 79 dB(A) / 50 km/h drive by noise according to ECE R41.03 |
| 16.1. Rezultati merjenja pri polnem plinu L_{wot} : <i>Wide-open-throttle test result L_{wot}:</i> | / |
| 16.2. Rezultati merjenja v vožnji L_{crs} : <i>Constant speed test results L_{crs}:</i> | / |
| 16.3. Delni faktor moči k_p : <i>Partial power factor k_p:</i> | / |
| 16.4. Končni rezultat merjenja L_{urban} : <i>Final test result L_{urban}:</i> | / |
| 17. Raven hrupa v mirovanju: <i>Noise level of stationary vehicle:</i> | 94 dB(A) / 4433 min ⁻¹ hrup v mirovanju skladno z ECE R41.03 94 dB(A) / 4433 min ⁻¹ stationary noise according to ECE R41.03 |
| 17.1. Pozicija in smer mikrofona (skladno z dodatkom 2, Priloga 3, pravilnika ECE 41 R, amandma 04): <i>Position and orientation of microphone (according to Appendix 2 of Annex 3 of 04 series of regulation No. 41):</i> | / |
| 17.2. Rezultat merjenja v mirovanju: <i>Test result for stationary test:</i> | / |
| 18. Dodatne določbe za emisije hrupa: <i>Additional sound emission provisions:</i> | ne pride v poštev – hrup v vožnji skladno z ECE R41.03 not applicable – drive by noise according to ECE R41.03 |
| 19. Referenčna skladnost podatkov v uporabi: <i>In-use compliance reference data:</i> | ne pride v poštev – hrup v vožnji skladno z ECE R41.03 not applicable – drive by noise according to ECE R41.03 |
| 19.1. Za meritev izbrana prestava (i) ali, izbrana lega izbirnika prestave, pri vozilih z varibalnim menjalnikom: <i>Gear (i) or, for vehicles tested with non-locked gear ratios, the position of the gear selector chosen for the test:</i> | / |
| 19.2. Dolžina pred začetkom pospeševanja l_{PA} : <i>Pre-acceleration length l_{PA}:</i> | / |
| 19.3. Hitrost vozila na začetku pospeševalnega cikla (povprečje 3 pospeševanj) za prestavo (i): <i>Vehicle speed at the beginning of the period of acceleration (average of 3 runs) for gear (i):</i> | / |

- 19.4. Raven zvočnega tlaka $L_{wot(i)}$: /
Sound pressure level $L_{wot(i)}$:
20. Odstopanja v umerjanju merilnika nivoja hrupa: < 0,2 dB(A)
Deviations in calibration of sound level meter:
21. Datum predložitve vozila v postopek homologacije: 04.09.2013
Date of submission of vehicle for approval:
22. Tehnična služba odgovorna za homologacijske preskuse: TÜV SÜD Auto Service GmbH
Technical service responsible for Westendstraße 199
conducting approval tests: D-80686 München
Germany
23. Datum poročila o preskusu, ki ga je izdala ta služba: 13.02.2017
Date of test report issued by that Service:
24. Številka poročila o preskusu, ki ga je izdala ta služba: 14-00121-CM-GBM-02
Number of test report issued by that Service:
25. Homologacija: **razširjena**
Approval: **extended**
26. Mesto homologacijske oznake na vozilu: vgravirano z laserjem / tablica
Position of approval mark on the vehicle: pritrjena s kovicami
engraved by laser / plate fixed with rivets
27. Kraj: 1000 LJUBLJANA
Place:
28. Datum: 17.02.2017
Date:
29. Podpis: mag. Tomaž Svetina, univ.dipl.inž.
Signature: vodja sektorja za vozila

30. Temu sporočilu je priložen seznam dokumentov, ki so deponirani pri homologacijskem organu, ki je odobril to homologacijo in jih je na zahtevo mogoče dobiti:
glej kazalo opisne dokumentacije št. E1097 Rev.02
The list of documents deposited with the Administrative Service which has granted approval is annexed to this communication and may be obtained on request:
see index to information package No E1097 Rev.02



Ta homologacija se uporablja za tip serijsko izdelanih neoriginalnih nadomestnih sistemov za dušenje zvoka (RESS) ali njegovih sestavnih delov pod naslednjimi pogoji:

Posamezni proizvodi iz serijske proizvodnje morajo ustrezati najmanj vsem zahtevam pravilnika ECE 92 R, amandma 01, dopolnilo 00, "Enotni pogoji za homologiranje neoriginalnih nadomestnih sistemov za dušenje zvoka (RESS) za motorna kolesa, mopede in trikolesna vozila".

Priloženo poročilo o preskusu in risbe so sestavni del te homologacije.

Vsak sestavni del neoriginalnega nadomestnega sistema za dušenje zvoka, vendar ne deli in cevi za vgradnjo, mora biti čitljivo in trajno označen z:

- znamko (tovarniškim imenom ali oznako proizvajalca),
- trgovskim imenom,
- homologacijsko oznako.

Temu tipu proizvoda se dodeli naslednja homologacijska oznaka:



Homologacijska oznaka na proizvodu mora po izvedbi in velikosti ustrezati zahtevam pravilnika ECE 92 R.01.

S tem homologacijskim znakom so lahko označeni samo tisti proizvodi, ki v celoti ustrezajo homologacijski dokumentaciji.

Homologacijska oznaka na proizvodu mora biti nameščena na mestu, ki je označeno v homologacijski dokumentaciji. Mesto homologacijske oznake mora biti izbrano tako, da je oznaka jasno čitljiva tudi po vgradnji v vozilo.

Proizvod je lahko označen tudi s tujo homologacijsko ali drugo oznako, če s tem ni motena razpoznavnost in čitljivost homologacijske oznake, ki jo je dodelil slovenski homologacijski organ.

Na proizvodu ne sme biti oznak, ki bi lahko privedle do zamenjave z uradno dodeljeno oznako.

Kakršnekoli spremembe na proizvodu so dovoljene samo na podlagi posebnega dovoljenja homologacijskega organa.

Veljavnost homologacije preneha z vrnitvijo ali z odvzemom. Homologacija se odvzame, če pogoji za podelitev in obstoj homologacije ne obstajajo več, če lastnik homologacije krši obveznosti, povezane s homologacijo, oziroma če se ugotovi, da homologirani proizvod ne ustreza več veljavnim predpisom.

Proizvajalec je dolžan stalno kontrolirati kakovost homologiranega proizvoda in njegovo skladnost s homologacijsko dokumentacijo. O tej kontroli je dolžan voditi evidenco in omogočiti vpogled v zapiske nadzornemu organu, ki ga določi homologacijski organ. V primeru ugotovitve neskladnosti s homologacijsko dokumentacijo je proizvajalec dolžan o tem takoj obvestiti homologacijski organ.

Homologacijski organ lahko kadarkoli preverja pravilno izvajanje pooblastil, dodeljenih s to homologacijo, in v ta namen tudi izbira vzorce za ponovni preskus. Stroške takšnih pregledov in presoj skladnosti proizvodnje, se zaračunajo proizvajalcu.

Vsako spremembo oznake proizvajalca, naslova ali proizvodne tovarne oziroma pri homologaciji imenovane pooblaščen osebe je treba takoj sporočiti homologacijskemu organu.

Pravice, podeljene s to homologacijo, so neprenosljive. Pravice tretjih s to homologacijo niso prizadete.

V primerih, da se proizvodnja ali prodaja proizvoda ne začne v roku enega leta od podelitve homologacije, da se proizvodnja ali prodaja prekine za več kot eno leto oziroma, da se predvideva taka prekinitve, je o tem treba takoj obvestiti homologacijski organ.

O začetku proizvodnje ali začetku prodaje oziroma njihovem ponovnem začetku je treba obvestiti homologacijski organ najkasneje v enem mesecu.

Neupoštevanje zgoraj navedenih določil lahko povzroči odvzem homologacije in se kazensko preganja.

Pravno razlago v zvezi s to homologacijo lahko daje samo homologacijski organ.

17.02.2017



mag. Tomaž Svetina, univ.dipl.inž.
vodja sektorja za vozila

This Approval shall apply to a type of non-original replacement exhaust silencing systems (RESS) or its components from serial production under the following conditions:

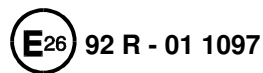
Individual products from serial production shall comply at least with all requirements set out in the Regulation No. 92 R, Amendment 01, Supplement 00 "Uniform provisions concerning the approval of non-original replacement exhaust silencing systems (RESS) for motorcycles, mopeds and three-wheeled vehicles".

The attached test report and drawings shall be a constituent part of this Approval.

Each component of the nonoriginal replacement exhaust silencing system, excluding pipes and fitting accessories, shall be marked with a readable and durable:

- *make (trade name or mark of manufacturer),*
- *commercial name,*
- *approval marking.*

This type of product shall be allotted the following approval marking:



The design and size of the approval marking shall meet the requirements of the Regulation No. 92 R.

Only products which fully comply with the approval documentation may bear the allotted approval mark.

The approval marking on the product must be attached at the place indicated in the approval documentation. Location of the approval marking shall be selected in such way that the marking is clearly readable even when installed on a vehicle.

The product may also be marked with a foreign approval or other marking, provided that the identifiability and readability of the approval marking granted by the Slovenian Type Approval Authority is not affected.

The product shall not bear any markings that may lead to confusion with the officially allotted marking.

Changes of any kind performed on the product shall be subject to special permission by the Slovenian Type Approval Authority.

The Approval will become ineffective when returned or withdrawn. The Approval shall be withdrawn: should the conditions for its granting and existence no longer exist, should the owner of the Approval break his obligations related to the Approval, or when it has been established that the approved product no longer complies with the applicable regulations.

The manufacturer shall regularly inspect the quality of the approved product as well as its conformity with the approval documentation. He shall keep record of this inspection and allow to the surveillance body appointed by the Slovenian Type Approval Authority access to the records. Should any non-conformities be found with respect to the approval documentation, the manufacturer shall immediately inform thereof the Slovenian Type Approval Authority.

Any time, the Slovenian Type Approval Authority may check the correct implementation of the authorizations appointed through this Approval, and for this purpose also select samples for a repeated test. The costs of such checks and conformity of production assessments are charged to the manufacturer.

Any changes regarding the manufacturer's marking, the address or the production plant, or the authorized person appointed through this Approval, shall be forthwith notified to the Slovenian Type Approval Authority.

The rights granted through this Approval shall be untransferrable. The rights of third persons shall not be affected through this Approval.

In the case where the production or sale of the product does not start within one year after the granting of the Approval, or the production or sale is interrupted for a period longer than one year, or such interruption is foreseen, the Slovenian Type Approval Authority shall be immediately notified.

The Slovenian Type Approval Authority shall be notified of the start of production or start of sale, or its restart, within a month's time at the latest.

Non-compliance with above stated provisions may result in withdrawal of the Approval and will be prosecuted.

Legal explanations in relation with this Approval may only be given by the Slovenian Type Approval Authority.

17.02.2017



Tomaž Svetina, M.Sc.Eng.
Head of Vehicle department



KAZALO OPISNE DOKUMENTACIJE E1097
INDEX TO THE INFORMATION PACKAGE E1097

Revision: 02

Homologacijska številka: **E26 92 R 01 1097**
Approval number:

Razširitev številka: **02**
Extension number:

Zgodovina homologacije / Opisne dokumentacije:
Type approval / Information package history:

| Razširitev / Revizija: <i>Extension / Revision:</i> | Zadeva: <i>Subject:</i> | Datum izdaje: <i>Date of issue:</i> | Skupno št. strani: <i>Total No. of pages:</i> |
|--|---|--|--|
| 00/00 | Odobritev homologacije <i>Granting of type approval</i> | 10.11.2014 | 26 |
| 01/01 | Posodobitev stopnje homologacije v UN/ECE Pravilnik št. 92, Revision 01, razširitev področja uporabe <i>Approval level updated to UN/ECE Regulation No. 92, Revision 01, extended field of application</i> | 10.05.2016 | 22 |
| 02/02 | Razširitev področja uporabe <i>Extended field of application</i> | 17.02.2017 | 17 |

Poročilo o preskusu: **14-00121-CM-GBM-02**
Test report:

Število strani: **7**
Number of pages:

datum izdaje: **13.02.2017**
date of issue:

datum zadnje spremembe: /
date of latest amendment:

Opisni list/Tehnični opis naprave: /
Information document/Technical description of the device:

Število strani: **0**
Number of pages:

datum izdaje: /
date of issue:

datum zadnje spremembe: /
date of latest amendment:

Risba(e)¹:
Drawing(s)¹:

Število strani: **1**
Number of pages:

datum zadnje spremembe:
date of latest amendment:

Navodila za vgradnjo in uporabo:
Mounting and handling instructions:

Število strani: **8**
Number of pages:

datum zadnje spremembe: /
date of latest amendment:

Ostala dokumentacija:
Other documentation:

Število strani: **1**
Number of pages:



¹ kosovnice, slike, sheme in diagrami / ¹ bill of materials, pictures, schematics and diagrams



Akrapovič, d.d.
Malo Hudo 8A
1295 Ivančna Gorica

**SLOVENIAN TRAFFIC SAFETY AGENCY,
KOTNIKOVA ULICA 19a,
1000 LJUBLJANA,
SLOVENIA**

We, Akrapovič d.d., Malo Hudo 8a. 1295 Ivančna Gorica, Slovenia hereby ask STSA to grant **an extension** to an approval **E26 92R 01 1097*01** for the following product:
Exhaust system for Motorcycles:

Type: **M-HR040**

Version: **M-HR040 05T (Ti / Ti / Ca)**
M-HR040 05SS (Ti / SS / Ca)
M-HR040 02T (SS / Ti / Ca)
M-HR040 02SS (SS / SS / Ca)

Manufacturer: **Akrapovič d.d.**
Malo Hudo 8a
1295 Ivančna Gorica
Slovenia



We declare that we have not applied to any other Approval Authority in the EU Member States for this approval.

We have requested **TÜV SÜD Auto Service GmbH**, to carry out all testing required by the directive and/or regulation that the approval is sought against and to present the entire documentation for the approval.

Yours sincerely,

Akrapovič d.d.
Uroš Rosa, CEO

Date: 21.09.2016



Techn.Bericht Nr. / *Techn. Report No.*: 14-00121-CM-GBM-02
 Hersteller / *Manufacturer*: Akrapovic, Malo Hudo 8a, 1295 Ivančna Gorica
 Slovenija
 Typ / *Type*: M-HR040

Seite / Page 1/5

PRÜFBERICHT TEST REPORT

Nr. / no. 14-00121-CM-GBM-02

über die Prüfung einer Nicht-Originalauspuffanlage oder
 von Einzelteilen hiervon als Technische Einheit für Krafträder gemäß
 ECE-R 92 Revision 1
 Einheitliche Bedingungen für die Genehmigung von nicht- originalen Austausch-
 Schalldämpferanlagen für Krafträder, Mopeds und Dreiradfahrzeuge

*about a test of a non-original exhaust system or a component
 as a separate technical unit for motorcycles according to
 ECE-R 92 Revision 1*

*Uniform provisions concerning the approval of non-original replacement exhaust silencing
 systems (RESS) for motorcycles, mopeds and three-wheeled vehicles.*

| Genehmigungsstand / Approval status | |
|--|---|
| <input type="checkbox"/> | Erteilung einer Typgenehmigung <i>Granting of a type approval</i> |
| <input checked="" type="checkbox"/> | Nachtrag/Änderung zur Typgenehmigung Nr. E26 92R-01 1097*01 <i>Extension/correction to type approval no.</i> |

Gründe der Erweiterung / *Reasons for extension*

Es wird geändert: -
It will be changed: -

Es wird aktualisiert: Der Verwendungsbereich wird erweitert
It will be updated: *The application list will be extended*





Techn.Bericht Nr. / *Techn. Report No.*: 14-00121-CM-GBM-02
 Hersteller / *Manufacturer*: Akrapovic, Malo Hudo 8a, 1295 Ivancna Gorica
 Slovenija
 Typ / *Type*: M-HR040

Seite / *Page* 2/5

0. Allgemeine Angaben / *General information*

0.1. Fabrikmarke / *Make*: Akrapovic Exhaust System Technology

0.2. Typ / *Type*: M-HR040

0.2.1 Ausführungen / *Variants*

| Ausführungen / <i>Variants</i> | Material / <i>Material</i> | | |
|--------------------------------|-----------------------------|-----------------------------|---------------------------|
| | Rohre / <i>Tubes</i> | Außenmantel / <i>Sleeve</i> | Endkappe / <i>End cap</i> |
| M-HR040 05T | Titan / <i>Titanium</i> | Titan / <i>Titanium</i> | Karbon / <i>Carbon</i> |
| M-HR040 05SS | Titan / <i>Titanium</i> | VA / <i>Stainless steel</i> | Karbon / <i>Carbon</i> |
| M-HR040 02T | VA / <i>Stainless steel</i> | Titan / <i>Titanium</i> | Karbon / <i>Carbon</i> |
| M-HR040 02SS | VA / <i>Stainless steel</i> | VA / <i>Stainless steel</i> | Karbon / <i>Carbon</i> |

Die Ausführungen unterscheiden sich in der Verwendung verschiedener Werkstoffe. Der konstruktive Aufbau ist gleich. Das akustische Verhalten ist gleichwertig.

The variants vary because different materials are used. The basic construction remains the same. The acoustic behaviour is similar.



Techn.Bericht Nr. / *Techn. Report No.*: 14-00121-CM-GBM-02
 Hersteller / *Manufacturer*: Akrapovic, Malo Hudo 8a, 1295 Ivancna Gorica
 Slovenija
 Typ / *Type*: M-HR040

Seite / Page 3/5

- 0.3. Name und Anschrift des Herstellers /
Name and address of manufacturer: Akrapovic d.d.
 Malo Hudo 8a
 1295 Ivancna Gorica
 Slovenija
- 0.4. Name und Anschrift des Beauftragten /
Name and address of authorised agent: entfällt / *not applicable*
- 1.0. Klasse der Fahrzeuge, für die die
 Anlage bestimmt ist / *Class of the
 vehicles the unit is used for*: L3e
- 1.1. Beschreibung der Fahrzeuge, für
 die die Einrichtung bestimmt ist /
*Description of the vehicles
 the unit is used for*: siehe Anlage 2 / *notice enclosure 2*
- 2. Angaben zum Prüfobjekt / *Composition of the separate technical unit***
- 2.1. Art der Technischen Einheit:
Kind of technical unit: Siehe Anlage Technische Dokumentation
See Enclosure, Technical documentation
- 2.2. Ort der Kennzeichnung/
Place of marking: Lasergravur auf Endkappe / Typschild aufgenietet
Engraved by laser / plate fixed with rivets
- 2.3. Zusammenbau Anlage bei der Prüfung/
assembly of the exhaust system for testing
 (Teile lfd. Nr. lt. Anl. 1 /
no. of parts, enclosure 1): siehe 3.4 / *notice 3.4*
- 2.4. Lage und Richtung der Auspuffmündung:
Position and direction of the tail pipe: am Fahrzeugende rechts nach hinten
at the right side of the vehicle
- 2.5. Prüfmuster eingegangen am:
Test samples submitted for testing at: -





Techn.Bericht Nr. / *Techn. Report No.*: 14-00121-CM-GBM-02
 Hersteller / *Manufacturer*: Akrapovic, Malo Hudo 8a, 1295 Ivancna Gorica
 Slovenija
 Typ / *Type*: M-HR040

Seite / Page 4/5

3. Prüfprotokoll / *Test report*

Auf eine Messung nach ECE R41.04 konnte verzichtet werden, da die neu hinzukommenden Fahrzeugtypen nach VO 168/2013 serienmäßig mit dem gleichen „Slip on „ Nachschalldämpfer ausgerüstet sind wie die bereits genehmigten Fahrzeuge nach 2002/24/EG. Eine Verschlechterung des Geräuschverhaltens ist daher nicht zu erwarten.

Tests regarding ECE R41.04 were not necessary, because the new added vehicles homologated regarding VO 168/2013, are originally equipped with the same „Slip on „ rear muffler as already homologated vehicles regarding 2002/24EC. An extension of noise emission is not expected.

3.8. Messung der Schadstoffemissionen / *Pollution Test*

Auf eine Messung des Abgasverhaltens konnte verzichtet werden, da der original Katalysator unverändert im Abgassystem verbleibt. Eine Verschlechterung des Abgasverhaltens ist nicht zu erwarten.

The Pollution test was not necessary because the original catalytic converter remains without any changes in the exhaust system. A degradation of catalyst efficiency is not expected.

3.9. Ergebnisse / *Test results*

Die Ergebnisse der Prüfungen hinsichtlich / *The results of*

3.9.1. Geräusche / *Sound testing*

3.9.2. Leistung / *Power measurement*

3.9.3. Höchstgeschwindigkeit / *Top speed*

3.9.4. Abgasverhalten / *Pollution test*

sind der als Anlage 3 und 4 beigefügten Tabellen zu entnehmen / *are attached in the enclosure.*

Aufgrund der Messung mit dem/n o.g. Fahrzeug/en können auch die in Anlage 2 aufgeführten Krafräder die die gleiche Serien- Auspuffanlage besitzen und gleiche bzw. geringere Motorleistung haben, mit in den Verwendungsbereich aufgenommen werden/ *All motorcycles with the same serial exhaust system and same or less performance mentioned in enclosure 2, can be taken into the field of application due to the measurement with the above named motorcycle/s.*

3.9.5. Die beschriebene Nicht-Originalauspuffanlage / Technische Einheit darf an den in der Anlage 2 aufgeführten Kraftfahrzeugen unter den dort genannten Bedingungen verwendet werden. /

The described non-original exhaust system / technical unit is suitable for an application on the vehicles listed in enclosure 2.

3.9.6. Die allgemeinen Spezifikationen gemäß Punkt 6.1 der ECE-R 92 wurden überprüft und werden durch die Nicht-Originalauspuffanlage / Technische Einheit erfüllt. /

The general specifications concerning item 6.1 of the Directive ECE-R 92 were checked and fulfilled.





Techn.Bericht Nr. / *Techn. Report No.*: 14-00121-CM-GBM-02
 Hersteller / *Manufacturer*: Akrapovic, Malo Hudo 8a, 1295 Ivancna Gorica
 Slovenija
 Typ / *Type*: M-HR040

Seite / Page 5/5

4. Anlagen / Enclosures

Anlage 1, Teile der Nicht-Originalauspuffanlage
Enclosure 1, Composition of the non original exhaust system
 Anlage 2, Verwendungsbereich
Enclosure 2, Field of application

| Attachments | Drawing no. | Date | Pages |
|---------------------------|---------------------------|------|-------|
| Assembly Drawing | KTM 1290 Superduke R / GT | - | 1 |
| Installation Instructions | KTM 1290 Superduke R | - | 8 |

5. Schlussbescheinigung / Summary

Der angegebene Beschreibungsbogen und der darin beschriebene Typ entsprechen der genannten Prüfgrundlage. Der ungünstigste Fall wurde entsprechend Prozessbeschreibung „Erstellung von Gutachten“ bestimmt.

Der Prüfbericht darf nur vom Auftraggeber und nur in vollem Wortlaut vervielfältigt und weitergegeben werden. Eine auszugsweise Vervielfältigung und Veröffentlichung des Prüfberichtes ist nur nach schriftlicher Genehmigung des Prüflaboratoriums zulässig
The information folder and the type described therein are in compliance with the test specification mentioned above. The worst-case was selected in accordance with document "Preparation of Test Reports".

The test report may be reproduced and published in full and by the client only. It can be reproduced partially with the written permission of the test laboratory only.

| Genehmigungsbehörde / <i>Approval authority</i> | Land / Country | Registriernummer / <i>Registration-number</i> | Aktueller Benennungsumfang / <i>Actual scope list</i> |
|--|--|--|---|
| Kraftfahrt-Bundesamt (KBA) | Deutschland/ <i>Germany</i> | KBA-P 00100-10 | www.kba.de |
| Vehicle Certification Agency (VCA) | Vereintes Königreich/ <i>United Kingdom</i> | VCA-TS-006 | http://ec.europa.eu/enterprise/sectors/automotive/approval-authorities-technical-services/technical-services/index_en.htm |
| Approval Authority of the Netherlands (RDW) | Niederlande/ <i>The Netherlands</i> | RDWT-082-01 | |
| National Standards Authority of Ireland (NSAI) | Irland/ <i>Ireland</i> | Technical Service Number: 49 | |
| Vehicle Safety Certification Center (VSCC) | Taiwan/ <i>Taiwan</i> | DE04-06-2 | http://www.vsc.org.tw/English/Default.aspx |

München, 13.02.2017



Dipl.-Ing. (FH) Max Höhler
 Prüflingenieur / *The Expert*

Y:\KRAD KOMponenten\Auspuffanlage\Akrapovic\2017\KTM Superduke 1290 (M-HR040 ext 01 02)\ECE_02\M-HR040_SLO_ECE ext02.docx





ANLAGE 1
ENCLOSURE 1

zum Prüfbericht Nr. / *to test report no.*
Typ / *Type:*
Hersteller / *Manufacturer:*

14-00121-CM-GBM-02
M-HR040
Akrapovic, Malo Hudo 8a
1295 Ivancna Gorica, Slovenija

Teile der Nicht-Originalauspuffanlage + Originalteile/
Composition of the original exhaust system + original parts

Seite / Page 1/1

| Lfd. Nr. / No. | Einzelteile, Abmessungen in mm / <i>Components parts, dimensions in mm</i> | Abmessungen des Teiles in mm bzw. Originalteil / Ersatzteil / <i>Dimensions of the part in mm or original part / replacement part</i> | Teilenummer bzw. Genehmigungsnummer / <i>Part no. or homologation no.</i> |
|-------------------|--|---|---|
| 1) | Krümmerröhre, Vorschalldämpfer mit Katalysator / <i>header pipe, presilencer with catalytic converter</i> | Originalteile / <i>original parts</i> | - |
| 2) | Schalldämpfer / <i>silencer</i> (Austrittsrohr / <i>outlet pipe</i> Ø 45) | hexagonal / <i>hexagonal</i> 110 x 140 Länge ohne Endkappen / <i>length without end caps</i> 300 | M-HR040 e26*01078*G E26 92R- 01 1097 |

Y:\KRAD KOMPONENTEN\Auspuffanlage\Akrapovic\2017\KTM Superduke 1290 (M-HR040 ext 01 02)\ECE_02\M-HR040_SLO_ECE_ext02.docx





ANLAGE 2
ENCLOSURE 2

zum Prüfbericht Nr. / to test report no.
Typ / Type:
Hersteller / Manufacturer:

14-00121-CM-GBM-02
M-HR040
Akrapovic, Malo Hudo 8a
1295 Ivančna Gorica, Slovenija

Verwendungsbereich (Fahrzeugdaten) / Field of application

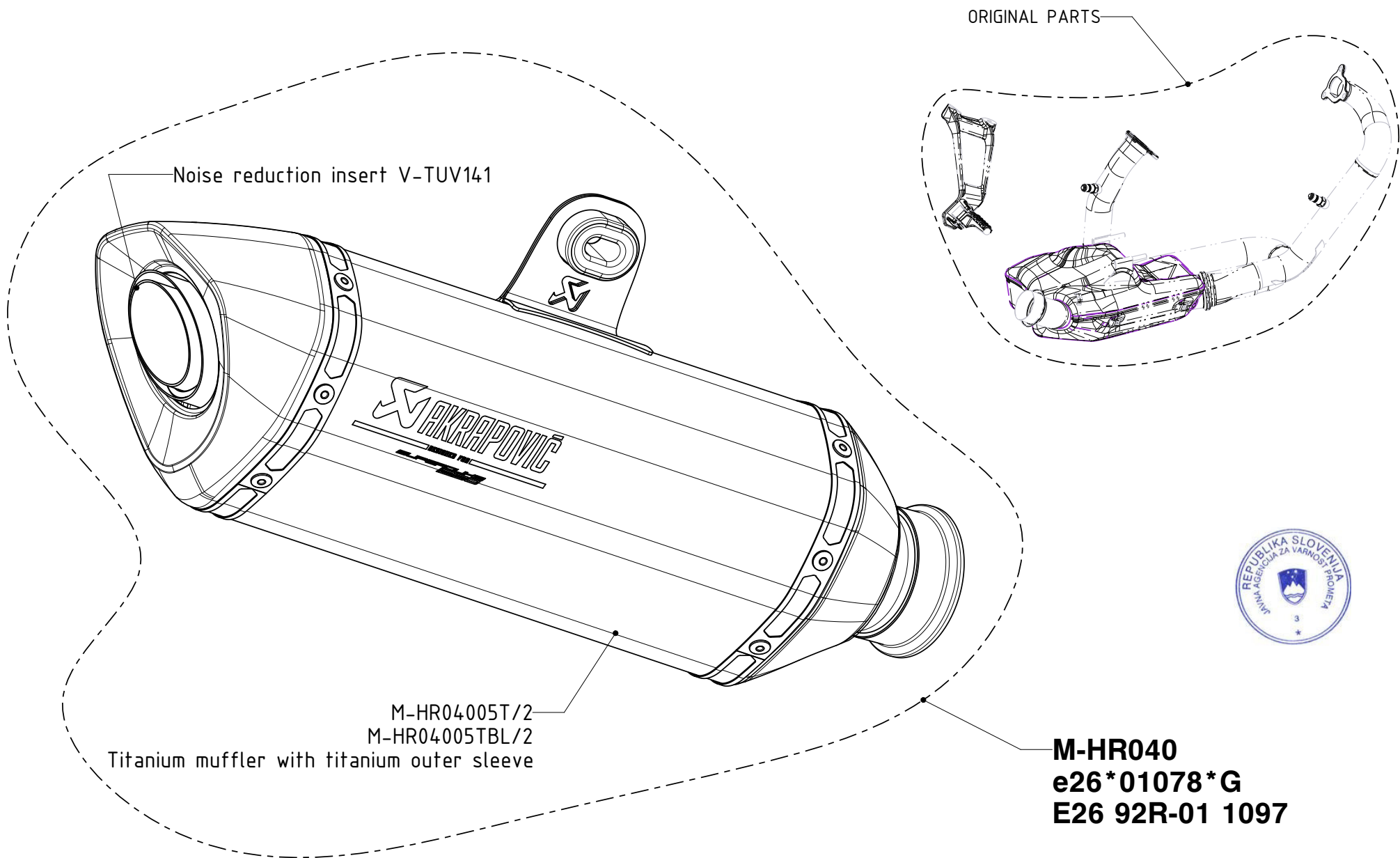
Seite / Page 1/1

| Lfd. Nr. | Hersteller | Fabrikmarke | Handelsbezeichnung | Fahrzeugtyp Genehmigung Nr. | Var. Vers. | Motortyp 4 Takt | Hubraum in cm ³ | Nennleistung kW/min ⁻¹ | Sonstige bestimmende Merkmale | Anordnung entspr. Anl. 1 lfd. Nr. |
|----------------|---------------------------|-------------|------------------------|-------------------------------------|-------------|-------------------------|---------------------------------------|---|-------------------------------------|---|
| No. of vehicle | Manufacturer | Trade mark | Commercial description | Vehicle type no. of homologation | Var. Vers. | Engine type 4 Stroke | Engine capacity in cm ³ | max. engine power kW/min ⁻¹ | Additional remarks | Composition reg. enclosure no. 1 |
| 1) | KTM Sportmotorcycle AG | KTM | 1290 Superduke R | KTM Superduke e1*2002/24*0620* | alle all | 613 | 1301 | 127/8865 | mit Kat.*) / with cat. | 1)2) |
| 2) | | | | | | | | 74/6250 | | |
| 3) | KTM AG | KTM | 1290 Superduke SE | KTM Superduke e1*168/2013*00001* | alle all | 613 | 1301 | 127/8750 | mit Kat.*) / with cat. | 1)2) |
| 4) | | | | | | | | 74/6000 | | |
| 5) | KTM AG | KTM | 1290 Super Duke GT | KTM Superduke e1*168/2013*00001* | alle all | 614 | 1301 | 127/9500 | mit Kat.*) / with cat. | 1)2) |
| 6) | | | | | | | | 130/9750 | | |
| | | | 1290 Super Duke R | | | 616 | 1301 | 130/9750 | | |

*) Die serienmäßigen Katalysatoren bleiben unverändert im Abgassystem. Eine Verschlechterung des Abgasverhaltens ist nicht zu erwarten. /
The original catalytic converter remains in the exhaust system. A degradation of catalyst efficiency is not expected.

KTM 1290 Superduke R/GT / Slip-ON line / EC/ECE/EPA Type approval

Product code: S-K12SO3T-HRT
S-K12SO3T-HRBL



Noise reduction insert V-TUV141

ORIGINAL PARTS

AKRAPONIC

M-HR04005T/2
M-HR04005TBL/2
Titanium muffler with titanium outer sleeve

M-HR040
e26*01078*G
E26 92R-01 1097

