

EC COMPONENT TYPE-APPROVAL CERTIFICATE

**in respect of a non-original exhaust system
for a type of motorcycle.**

Report Number: ***12-00007-CM-GBM-01*** By technical service: ***TÜV SÜD Automotive GmbH*** Date: ***29.01.2016***

Component type-approval number: ***e24*97/24*2013/60/9/III*0174*02***

Number of extension: ***02.***

Reason for Extension:

***-The application list will be extended
optional with a new catalytic converter***

1. Make of exhaust: ***AKRAPOVIC Exhaust System Technology***
2. Type of exhaust: ***M-HZ053***
Variant(s): ***M-HZ05302SS
M-HZ05302T
M-HZ05305T
M-HZ05305SS***
3. Name and address of manufacturer: ***Akrapovic d.d.,
Malo Hudo 8a,
1295 Ivancna Gorica,
Slovenija.***
4. If applicable, name and address of manufacturer's
authorised representative: ***N/A.***

Component type-approval number: e24*97/24*2013/60/9/III*0174*02

Number of extension: 02.

5. Make(s) and type(s) and any variant(s) or version(s) of the vehicle(s) for which the exhaust system is designed:

*See technical report
12-00007-CM-GBM up to 02 and
manufacturer's information document
for details.*

6. Date system submitted for testing:

As before and 18.01.2012.

7. Component type-approval is ~~granted/refused~~/extended.

Extended.

8. Place:

Dublin.

9. Date:

16th February, 2016.

10. Signature:



Type-approval number: *e24*97/24*2013/60/9/III*0174*02*

Number of extension: **02.**

Index to the Information Package

Date of issue: *24th February, 2012.*

Date of latest amendment: *16th February, 2016.*

Reason for extension/revision: *-The application list will be extended optional with a new catalytic converter*

1. Test report(s)

- numbers(s): *12-00007-CM-GBM - up to 02.*
- date of issue: *23.02.2012*
- date of latest amendment: *29.01.2016*

2. Information document

- number(s): *M-HZ053*
- date of issue: *17.11.2010*
- date of latest amendment: *29.01.2016*

Documentation: *10 pages*

Type-approval No: e24*97/24*2013/60/9/III*0174*02

Appendix: **Additional conditions, and advisory notes on legal alternatives.**

A: Additional conditions:

1. The device, Type M-HZ053 (M-HZ05302SS, M-HZ05302T, M-HZ05305T, M-HZ05305SS), shall be marked as prescribed in the directive.
2. The attached technical report, with any of its attachments, forms part of this Type Approval certificate.
3. Each individual product from series production shall be to the measurements specified in the attached drawings, and shall be manufactured only from the materials specified in the Approval documents.
4. Changes in the product are permitted only with the explicit permission of NSAI. Breaches of this requirement will lead to a withdrawal of the Type Approval, and in addition may be subject to criminal prosecution.
5. This Type Approval will expire when it is surrendered by the holder, or withdrawn by NSAI, or when the approved type of product no longer conforms to legal requirements. The recall of the Type Approval can be issued by NSAI when the conditions required for the issuing or continuation of the Type Approval are no longer current, or when the Approval holder is in breach of the duties attached to the Type Approval, or when it is established that the approved type no longer meets the requirements of traffic safety.
6. NSAI may at any time check the correct performance of the duties imposed by the grant of this Type Approval, and in order to do so, may make tests, or have tests made.
7. Changes in the company name, address or manufacturing site, as well as in any of the sales or other agents specified in the issuing of the approval must immediately be notified to the NSAI.
8. The duties imposed by the issuing of this certificate are not transferable. The legal protection of third parties is not affected by this certificate.
9. When the manufacture or sale of the vehicle, system, component or separate technical unit has not been started within one year of the date of issue of this certificate, then NSAI is to be informed. This requirement also applies when the manufacture or sale has been halted for more than one year, or when it ought to have been halted for more than one year. The initial commencement of manufacture or sale, or the resumption of manufacture or sale, shall then be notified to NSAI within one month of commencement or resumption.

B : Legal Options

Any objection to the requirements set out in this certificate shall be made within one month of the date of issue. The objection shall be made, in writing, to NSAI in Dublin.

Techn.Bericht Nr. / *Techn. Report No.:* 12-00007-CM-GBM-02
Hersteller / *Manufacturer:* Akrapovic, Malo Hudo 8a, 1295 Ivancna Gorica
Slovenija
Typ / *Type:* M-HZ053

Seite / *Page* 1/5

PRÜFBERICHT TEST REPORT Nr. / No. 12-00007-CM-GBM-02

über die Prüfung einer Nicht-Originalauspuffanlage oder
von Einzelteilen hiervon als Technische Einheit für Kraffträder gemäß

der Richtlinie des Rates der Europäischen Gemeinschaften zur Angleichung der
Rechtsvorschriften der Mitgliedstaaten über den zulässigen Geräuschpegel, Abgasverhalten
und Auspuffanlagen von zwei- oder dreirädrigen Krafffahrzeugen/

*about a test of a non-original exhaust system or a component
as a separate technical unit for motorcycles according to the directive of the Council of the
European Community for adaptation to the laws of the Member States relating to the
permissible sound level, pollution and exhaust systems for two or three-wheel motor vehicles*

Nr. 97/24/EG in der Fassung 2013/60/EG
nach Kapitel 9, Anhang III

*No. 97/24/EC including the amendment 2013/60/EC
Concerning chapter 9, annex III*

Genehmigungsstand / <i>Approval status</i>	
<input type="checkbox"/>	Erteilung einer Typgenehmigung <i>Granting of a type approval</i>
<input checked="" type="checkbox"/>	Nachtrag/Änderung zur Typgenehmigung Nr. <i>Extension/correction to type approval no.</i>

e24*2009/108*0174*01

Gründe der Erweiterung / *Reasons for extension*

Es wird geändert: -
It will be changed: -

Es wird aktualisiert: der Verwendungsbereich wird erweitert
It will be updated: ein weiterer Katalysator kommt ww. hinzu
*the application list will be extended
optional with a new catalytic converter*

Techn.Bericht Nr. / *Techn. Report No.:* 12-00007-CM-GBM-02
 Hersteller / *Manufacturer:* Akrapovic, Malo Hudo 8a, 1295 Ivancna Gorica
 Slovenija
 Typ / *Type:* M-HZ053

Seite / *Page* 2/5

0. Allgemeine Angaben / *General information*

0.1. Fabrikmarke / *Make:* Akrapovic Exhaust System Technology

0.2. Typ / *Type:* M-HZ053

0.2.1. Ausführungen / *Variants*

Ausführungen / <i>Variants</i>	Material / <i>Material</i>		
	Rohre / <i>Tubes</i>	Außenmantel / <i>Sleeve</i>	Endkappe / <i>End cap</i>
M-HZ053 02SS	VA / <i>Stainless steel</i>	VA / <i>Stainless steel</i>	Karbon / <i>Carbon</i>
M-HZ053 02T	VA / <i>Stainless steel</i>	Titan / <i>Titanium</i>	Karbon / <i>Carbon</i>
M-HZ053 05T	Titan / <i>Titanium</i>	Titan / <i>Titanium</i>	Karbon / <i>Carbon</i>
M-HZ053 05SS	Titan / <i>Titanium</i>	VA / <i>Stainless steel</i>	Karbon / <i>Carbon</i>

Die Ausführungen unterscheiden sich in der Verwendung verschiedener Werkstoffe. Der konstruktive Aufbau ist gleich. Das akustische Verhalten ist gleichwertig.

The variants vary because different materials are used. The basic construction remains the same. The acoustic behaviour is similar.

Techn.Bericht Nr. / *Techn. Report No.:* 12-00007-CM-GBM-02
Hersteller / *Manufacturer:* Akrapovic, Malo Hudo 8a, 1295 Ivancna Gorica
Slovenija
Typ / *Type:* M-HZ053

Seite / *Page* 3/5

- 0.3. Name und Anschrift des Herstellers /
Name and address of manufacturer: Akrapovic d.d.
Malo Hudo 8a
1295 Ivancna Gorica
Slovenija
- 0.4. Name und Anschrift des Beauftragten /
Name and address of authorized agent: entfällt / *n.a.*
- 0.5. Nr. des Beschreibungsbogens /
No. of information document: M-HZ053
Ausgabedatum / *Date:* 29.01.2016
- 1.0. Klasse der Fahrzeuge, für die die
Anlage bestimmt ist / *Class of the
vehicles the unit is used for:* L3e
- 1.1. Beschreibung der Fahrzeuge, für
die die Einrichtung bestimmt ist /
*Description of the vehicles
the unit is used for:* siehe Anlage 2 / *notice enclosure 2*
- 2. Angaben zum Prüfobjekt / *Composition of the separate technical unit***
- 2.1. Art der Technischen Einheit:
Kind of technical unit: siehe Beschreibungsbogen /
see Information Document
- 2.2. Ort der Kennzeichnung/
Place of marking: Lasergravur auf Endkappe / Typschild aufgenietet
Engraved by laser / plate fixed with rivets
- 2.3. Zusammenbau Anlage bei der Prüfung/
assembly of the exhaust system for testing
(Teile lfd. Nr. lt. Anl. 1 /
no. of parts, enclosure 1): siehe 3.4 / *notice 3.4*
- 2.4. Lage und Richtung der Auspuffmündung:
Position and direction of the tail pipe: am Fahrzeugende rechts nach hinten
at the right side of the vehicle

Techn.Bericht Nr. / *Techn. Report No.:* 12-00007-CM-GBM-02
Hersteller / *Manufacturer:* Akrapovic, Malo Hudo 8a, 1295 Ivancna Gorica
Slovenija
Typ / *Type:* M-HZ053

Seite / *Page* 4/5

3. Prüfprotokoll / *Test report*

Auf eine erneute Messung konnte verzichtet werden, da durch Vergleichsmessungen mit anderen homologierten Katalysatoren die Gleichwertigkeit nachgewiesen wurde. Die Geräusch- und Abgasmesswerte sind auf den neu hinzukommenden Katalysatortypen übertragbar.

New tests were not necessary, because the equality with other homologated catalytic was approved in several tests. The noise and emission test results are transferable to the new catalytic type.

3.9. Ergebnisse / *Test results*

Die Ergebnisse der Prüfungen hinsichtlich / *The results of*

3.9.1. Geräusche / *Noise testing*

3.9.2. Leistung / *Power measurement*

3.9.3. Höchstgeschwindigkeit / *Top speed*

3.9.4. Abgasverhalten / *Pollution test*

sind der als Anlage beigefügten Tabellen zu entnehmen /
are attached in the enclosure.

Aufgrund der durchgeführten Messungen mit Original- und Nicht-Original-Auspuffanlage kann der Punkt 3.5.2 und 3.5.3 der RREG 97/24/EG Kapitel 9/III als erfüllt betrachtet werden. /

The results of the tests with the original and not original exhaust systems show that point 3.5.2 and 3.5.3 of Directive 97/24/EC chapter 9 are fulfilled.

3.9.5. Die beschriebene Nicht-Originalauspuffanlage / Technische Einheit darf an den in der Anlage 2 aufgeführten Kraftfahrzeugen unter den dort genannten Bedingungen verwendet werden. /

The described non-original exhaust system / technical unit is suitable for an application at the vehicles listed in enclosure 2.

3.9.6. Die allgemeinen Spezifikationen gemäß Abschnitt 3.5.1. der RREG 97/24/EG Kapitel 9 wurden überprüft und werden durch die Nicht-Originalauspuffanlage / Technische Einheit erfüllt. /

The general specifications concerning point 3.5.1 of Directive 97/24/EC chapter 9 were checked and fulfilled.

4. Anlagen / *Enclosures*

Anlage 1, Teile der Nicht-Originalauspuffanlage

Enclosure 1, Composition of the non original exhaust system

Anlage 2, Verwendungsbereich

Enclosure 2, Field of application

Beschreibungsbogen

Information Document

Techn.Bericht Nr. / *Techn. Report No.*: 12-00007-CM-GBM-02
 Hersteller / *Manufacturer*: Akrapovic, Malo Hudo 8a, 1295 Ivancna Gorica
 Slovenija
 Typ / *Type*: M-HZ053

Seite / *Page* 5/5

5. Schlussbescheinigung / *Summary*

Der unter Ziffer 0.5. angegebene Beschreibungsbogen und der darin beschriebene Typ entsprechen der genannten Prüfgrundlage. Der ungünstigste Fall wurde entsprechend Prozessbeschreibung „Erstellung von Gutachten“ bestimmt. Der Prüfbericht darf nur vom Auftraggeber und nur in vollem Wortlaut vervielfältigt und weitergegeben werden. Eine auszugsweise Vervielfältigung und Veröffentlichung des Prüfberichtes ist nur nach schriftlicher Genehmigung des Prüflaboratoriums zulässig

The information folder as mentioned under No. 0.5. and the type described therein are in compliance with the test specification mentioned above. The worst-case was selected in accordance with document "Preparation of Test Reports".

The test report may be reproduced and published in full and by the client only. It can be reproduced partially with the written permission of the test laboratory only.

Genehmigungsbehörde / <i>Approval authority</i>	Land / <i>Country</i>	Registriernummer / <i>Registration-number</i>	Aktueller Benennungsumfang / <i>Actual scope list</i>
Kraftfahrt-Bundesamt (KBA)	Deutschland/ <i>Germany</i>	KBA-P 00100-10	www.kba.de
Vehicle Certification Agency (VCA)	Vereintes Königreich/ <i>United Kingdom</i>	VCA-TS-006	http://ec.europa.eu/enterprise/sectors/automotive/approval-authorities-technical-services/technical-services/index_en.htm
Approval Authority of the Netherlands (RDW)	Niederlande/ <i>The Netherlands</i>	RDW-99050009 01	
National Standards Authority of Ireland (NSAI)	Irland/ <i>Ireland</i>	Technical Service Number: 49	
Vehicle Safety Certification Center (VSCC)	Taiwan/ <i>Taiwan</i>	DE04-06-1	http://www.vsc.org.tw/English/Default.aspx

München, 29.01.2016



Dipl.-Ing. (FH) Max Höhler
Prüfingenieur / *The Expert*

Y:\KRAD KOMPONENTEN\Auspuffanlage\Akrapovic\2016\KTM Duke 125_200 (M-HZ053 ext)\EC\M-HZ053_NSAI ext02.docx

ANLAGE 1
ENCLOSURE 1

zum Prüfbericht Nr. / to test report no.
Typ / Type:
Hersteller / Manufacturer:

12-00007-CM-GBM-02
M-HZ053
Akrapovic, Malo Hudo 8a
1295 Ivancna Gorica, Slovenija

Teile der Auspuffanlage + Originalteile/
Composition of the exhaust system + original parts

Seite / Page 1/1

Lfd. Nr. / No.	Einzelteile, Abmessungen in mm / <i>Components parts, dimensions in mm</i>	Abmessungen des Teiles in mm bzw. Originalteil / Ersatzteil / <i>Dimensions of the part in mm or original part / replacement part</i>	Teilenummer bzw. Genehmigungsnummer / <i>Part no. or homologation no.</i>
1)	Krümmerröhr / <i>header pipe</i>	Originalteile / <i>original parts</i>	-
2)	Verbindungsrohr / <i>link pipe</i>		L-KTMSO18
3a)	Katalysator / <i>catalytic converter</i>	∅ 62 x 65	P-KAT-034 e24*0175* (5)
3b)	Katalysator / <i>catalytic converter</i>	∅ 62 x 65	P-KAT-040 e26*1069* (5)
4)	Schalldämpfer / <i>silencer</i> (Austrittsrohr / <i>outlet pipe</i> ∅ 22)	hexagonal / <i>hexagonal</i> 103 x 130 Länge ohne Endkappen / <i>length without end caps</i> 300	M-HZ053 e24*0174* (9) E26 92R-00 1092*

ANLAGE 2
ENCLOSURE 2

zum Prüfbericht Nr. / to test report no.
Typ / Type:
Hersteller / Manufacturer:

12-00007-CM-GBM-02
M-HZ053
Akrapovic, Malo Hudo 8a
1295 Ivančna Gorica, Slovenija

Verwendungsbereich (Fahrzeugdaten) / Field of application

Seite / Page 1/1

Lfd. Nr. Fahrzeug	Hersteller /	Fabrikmarke /	Handelsbezeichnung /	Fahrzeugtyp (ab Genehmigungsnummer) /	Motortyp /	Art des Motors/	Hubraum in cm ³ /	Nennleistung in kW/min ⁻¹ /	Sonstige bestimmende Merkmale /	Anordnung entspr. Anlage 1 lfd. Nr. /
No. of vehicle	Manufacturer	Trade mark	Commercial description	Vehicle type (no. of homologation)	Engine type	Stroke	Engine capacity in cm ³	Rated maximum engine power in kW/min ⁻¹	Additional remarks	Composition as shown in enclosure no. 1
1)	KTM Sportmotorcycle AG	KTM	KTM 200 Duke	KTM IS Duke (e1*0512*)	906	4-Takt / 4-stroke	200	19/10000	mit Kat.*) / with cat.	1)2)3a)4) ww. /or 1)2)3b)4)
2)			KTM 125 Duke		901		125	11/9500		
3)	KTM AG	KTM	KTM RC 200	KTM IS RC (e1*0646*)	906		200	19/10000		
4)			KTM RC 125		901		125	11/9500		

*) Serienmäßige Katalysatoren werden durch Austausch-katalysatoren ersetzt.
Original catalytic converters are replaced by aftermarket-catalysts.

Y:\KRAD KOMPONENTEN\Auspuflanlage\Akrapovic\2016\KTM Duke 125_200 (M-HZ053 ext)\EC\M-HZ053_NSAI ext02.docx

Beschreibungsbogen / Information Document
M-HZ053

Blatt / Page 1/1

1. Fabrikmarke (Firmenname des Herstellers) /
Make (trade name of manufacturer): AKRAPOVIC Exhaust System Technology

2. Typ und allgemeine Handelsbezeichnung (en) /
Type and general commercial description: **M-HZ053**

3. Name und Anschrift des Herstellers /
AKRAPOVIC d.d.
Malo Hudo 8a,
1295 Ivančna Gorica
Slovenija

4. Name und Anschrift des Beauftragten /
Name and address of deputy: entfällt / *not applicable*

5. Liste der Teile / *Parts list:* s. Anlage 1 des Technischen Berichts/
notice enclosure 1 of the test report

6. Fabrikmarke(n) und Kraftradtyp(en) des Verwendungsbereichs /
Make and motorcycle type of the field of application: s. Anlage 2 des Technischen Berichts/
notice enclosure 2 of the test report

7. Einschränkungen und Vorschriften für den Einbau /
Restriction and instructions for installing: s. Montageanleitung und Verwendungsbereich /
notice assembly manual and field of application

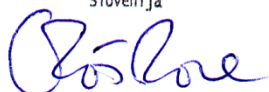
Weitere Angaben nach Richtlinie 97 / 24 / EG, Kap. 9, Anh. III, Anl. 2 sind dem Prüfprotokoll des Technischen Berichts bzw. den Anlagen zu entnehmen. /
All technical details according to directive 97 / 24 / EG, chapter 9, annex III, enclosure 2 are mentioned in the test report or shown in the attachments.

Anlage / *enclosure:*

Anlage <i>Enclosure</i>	Zeichnung Nr. <i>Drawing no.</i>	Datum <i>Date</i>	Seiten <i>Pages</i>
Zusammenstellungszeichnung <i>Assembly drawing</i>	KTM DUKE 125-200 DUKE/RC	-	2

 **AKRAPOVIC**, d.d.

Malo Hudo 8a, 1295 Ivančna Gorica,
Slovenija



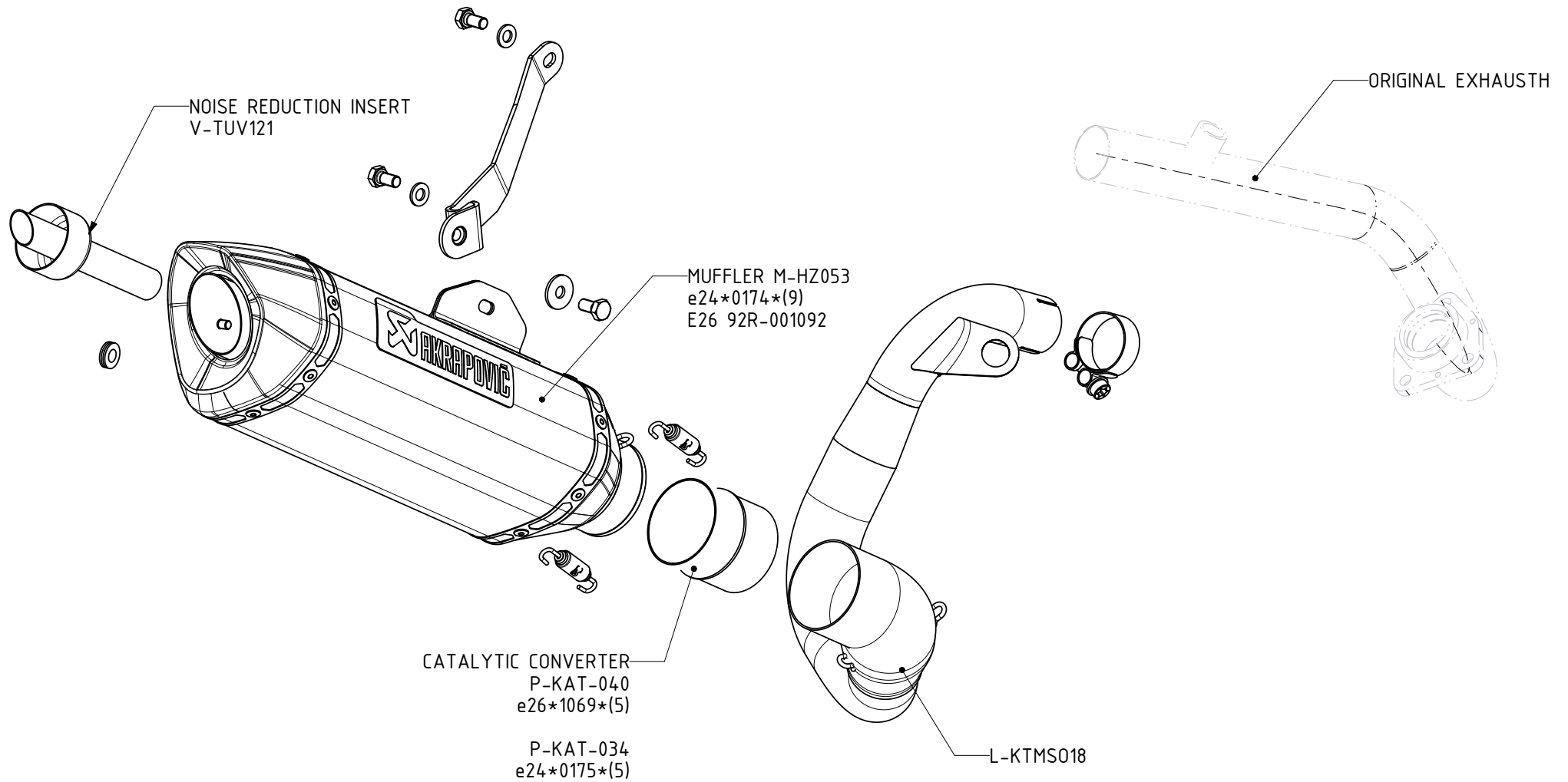
Rosa Uroš, Managing Director

29.01.2016

Datum, Unterschrift /
date, signature

KTM DUKE 125-200 DUKE/RC, Slip-ON / EC Type approval

S-KTMS041-HZSS



KTM DUKE 125-200 DUKE/RC, Slip-On / EC Type approval

S-KTMS041-HZSS

