



# Kraftfahrt-Bundesamt

DE-24932 Flensburg

---

## ALLGEMEINE BETRIEBSERLAUBNIS (ABE)

nach § 22 in Verbindung mit § 20 Straßenverkehrs-Zulassungs-Ordnung (StVZO) in der Fassung der Bekanntmachung vom 26.04.2012 (BGBl I S.679)

Nummer der ABE: 31157

Gerät: Windschild

Typ: Powerparts

Inhaber der ABE  
und Hersteller: KTM Sportmotorcycle AG  
AT-5230 MATTIGHOFEN

Für die obenbezeichneten reihenweise zu fertigenden oder gefertigten Geräte wird diese Genehmigung mit folgender Maßgabe erteilt:

Die genehmigte Einrichtung erhält das Typzeichen

**KBA 31157**

Dieses von Amts wegen zugeteilte Zeichen ist auf jedem Stück der laufenden Fertigung in der vorstehenden Anordnung dauerhaft und jederzeit von außen gut lesbar anzubringen. Zeichen, die zu Verwechslungen mit einem amtlichen Typzeichen Anlass geben können, dürfen nicht angebracht werden.



# Kraftfahrt-Bundesamt

DE-24932 Flensburg

2

Nummer der ABE: 31157

Die Windschilde, Typ Powerparts, dürfen in den in den beiliegenden Prüfunterlagen beschriebenen Ausführungen nur zum Anbau an den dort aufgeführten Krafrädern unter den angegebenen Bedingungen feilgeboten werden.

In einer mitzuliefernden Anbauanweisung sind die Bezieher auf den eingeschränkten Verwendungsbereich hinzuweisen.

Der Anbau hat nach dieser Anweisung zu erfolgen.

An jedem Windschild muß an einer gegen Beschädigung geschützten, auch nach dem Anbau sichtbaren Stelle gut lesbar und dauerhaft ein Fabrikschild angebracht sein, das folgende Angaben enthält:

Hersteller oder Herstellerzeichen  
Typ und  
Typzeichen

Statt der Kennzeichnung der Geräte mit dem Fabrikschild können die geforderten Angaben auch eingepreßt sein.

Im übrigen gelten die im beiliegenden Gutachten nebst Anlagen der GTÜ Gesellschaft für Technische Überwachung, Stuttgart vom 28.04.2012 festgehaltenen Angaben.

Das geprüfte Muster ist so aufzubewahren, dass es noch fünf Jahre nach Erlöschen der ABE in zweifelsfreiem Zustand vorgewiesen werden kann.

Flensburg, 26.07.2012  
Im Auftrag

Jan Hendrik Schneider



Anlagen:

Nebenbestimmungen und Rechtsbehelfsbelehrung  
1 Gutachten Nr. GTÜ StVZO22-12001.00



# Kraftfahrt-Bundesamt

DE-24932 Flensburg

---

Nummer der ABE: 31157

- Anlage -

## Nebenbestimmungen und Rechtsbehelfsbelehrung

### Nebenbestimmungen

Die Einzelerzeugnisse der reihenweisen Fertigung müssen mit den Genehmigungsunterlagen genau übereinstimmen. Mit dem zugeteilten Typzeichen/Prüfzeichen dürfen die Fahrzeugteile nur gekennzeichnet werden, die den Genehmigungsunterlagen in jeder Hinsicht entsprechen.

Änderungen an den Einzelerzeugnissen sind nur mit ausdrücklicher Zustimmung des Kraftfahrt-Bundesamtes gestattet.

Änderungen der Firmenbezeichnung, der Anschrift und der Fertigungsstätten sowie eines bei der Erteilung der Genehmigung benannten Zustellungsbevollmächtigten oder bevollmächtigten Vertreters sind dem Kraftfahrt-Bundesamt unverzüglich mitzuteilen.

Das Kraftfahrt-Bundesamt ist unverzüglich zu benachrichtigen, wenn die reihenweise Fertigung oder der Vertrieb der genehmigten Einrichtung innerhalb eines Jahres oder endgültig oder länger als ein Jahr eingestellt wird. Die Aufnahme der Fertigung oder des Vertriebs ist dann dem Kraftfahrt-Bundesamt unaufgefordert innerhalb eines Monats mitzuteilen.

Verstöße gegen diese Bestimmungen können zum Widerruf der Genehmigung führen und können überdies strafrechtlich verfolgt werden.

Die Genehmigung erlischt, wenn sie zurückgegeben oder entzogen wird, oder der genehmigte Typ den Rechtsvorschriften nicht mehr entspricht. Der Widerruf kann ausgesprochen werden, wenn die für die Erteilung und den Bestand der Genehmigung geforderten Voraussetzungen nicht mehr bestehen, wenn der Genehmigungsinhaber gegen die mit der Genehmigung verbundenen Pflichten – auch soweit sie sich aus den zu dieser Genehmigung zugeordneten besonderen Auflagen ergeben - verstößt oder wenn sich herausstellt, dass der genehmigte Typ den Erfordernissen der Verkehrssicherheit oder des Umweltschutzes nicht entspricht.

Das Kraftfahrt-Bundesamt kann jederzeit die ordnungsgemäße Ausübung der durch diese Genehmigung verliehenen Befugnisse, insbesondere die genehmigungsgerechte Fertigung sowie die Maßnahmen zur Übereinstimmung der Produktion, nachprüfen. Es kann zu diesem Zweck Proben entnehmen oder entnehmen lassen. Dem Kraftfahrt-Bundesamt und/oder seinen Beauftragten ist ungehinderter Zutritt zu Produktions- und Lagerstätten zu gewähren.

Die mit der Erteilung dieser Genehmigung verliehenen Befugnisse sind nicht übertragbar. Schutzrechte Dritter werden durch diese Genehmigung nicht berührt.

### Rechtsbehelfsbelehrung

Gegen diese Genehmigung kann innerhalb eines Monats nach Bekanntgabe Widerspruch erhoben werden. Der Widerspruch ist beim **Kraftfahrt-Bundesamt, Fördestraße 16, DE-24944 Flensburg**, schriftlich oder zur Niederschrift einzulegen.

Fahrzeugteilart : Windschild für Krafträder  
Typ : Powerparts  
Antragsteller : KTM Sportmotorcycle AG, (Austria)

---

## **1. Allgemeines**

1.1. Hersteller : KTM Sportmotorcycle AG,  
A-5230 Mattighofen

1.2. Antragsteller : siehe Ziff. 1.1.

1.3. Teileart : Windschild für Krafträder

1.4. Teiletyp : Powerparts

1.5. Handelsbezeichnung : Windschild KTM IS Duke

1.6. Varianten : keine

1.7. Versionen : keine

1.8. Weitere Angaben Einsatzbereich : keine

## **2. Verwendungsbereich**

2.1. Hersteller : KTM Sportmotorcycle AG

2.2. Typ : KTM IS Duke

2.2.1. Variante / Version : Variant A1: KTM 125 Duke (80)  
Variant A2: KTM 125 Duke (100)  
Variant A3: KTM 125 Duke (115)  
Variant B1: KTM 200 Duke

2.3. Handelsbezeichnung : siehe Ziff. 2.2.1.

2.4. EG-Typgenehmigung : e1\*2002/24\*0512\*00 bis einschl. Nachtrag 03

2.5. Auflagen und Hinweise : siehe Anlage 1.

Fahrzeugteilart : Windschild für Krafträder  
Typ : Powerparts  
Antragsteller : KTM Sportmotorcycle AG, (Austria)

---

### **3. Technische Angaben**

#### **3.1. Beschreibung der Umrüstung**

Windschild von Krafträdern zum Austausch gegen den originalen Windabweiser.

#### **3.2. Beschreibung des Windschildes**

- 3.2.1. Hauptabmessungen in mm : siehe Anlage 2  
3.2.2. Gewicht : 160 g  
3.2.3. Werkstoff : Kunststoff (Makrolon), eingefärbt  
3.2.4. Weitere Angaben : keine

#### **3.3. Kennzeichnung**

- 3.3.1. Hersteller : KTM  
3.3.2. Typ : Powerparts  
3.3.3. Genehmigungszeichen : KBA 31157  
3.3.4. Art der Kennzeichnung : eingeprägt  
3.3.5. Ort der Kennzeichnung : siehe Anlage 2

### **4. Durchgeführte Prüfungen**

Das Windschild wurde geprüft entsprechend dem VdTÜV-Merkblatt 736 "Verkleidungen für Krafträder". Insbesondere wurden folgende Prüfungen durchgeführt.

#### **4.1. Fahrversuch**

Bis zur Höchstgeschwindigkeit des Fahrzeuges wurden keine negativen Auswirkungen des Windschildes auf das Fahrverhalten festgestellt.

#### **4.2. Äußere Gestaltung (97/24/EG Kap.3)**

Die Außenkanten der Scheibe sind abgerundet. Durch die Materialdicke ergibt sich kein geringerer Rundungsradius als 2,5mm, somit ist kein zusätzlicher Kantenschutz erforderlich.

Fahrzeugteilart : Windschild für Krafträder  
Typ : Powerparts  
Antragsteller : KTM Sportmotorcycle AG, (Austria)

---

4.3. Materialeigenschaften (TA 29)

Der Windabweiser genügt im Hinblick auf die Splittersicherheit und die Entflammbarkeit den in der TA 29 festgehaltenen Anforderungen.

4.4. Befestigung am Fahrzeug

Die Befestigung des Windschildes am Fahrzeug ist sicher und dauerhaft ausgeführt.

**5. Prüfergebnisse**

Die Fahrzeugabmessungen ändern sich durch den Anbau des Windschildes nicht.

Die Höchstgeschwindigkeit des Fahrzeugs ändert sich durch Anbau des Windschildes nicht.

Bei Ausrüstung der Fahrzeuge mit dem Windschild bleibt ein ausreichendes Sichtfeld erhalten.  
(Prüfung nach §35 b StVZO)

Die Zugänglichkeit der Bedienteile wird nicht beeinträchtigt.

Die Forderungen des VdTÜV-Merkblatt 736 "Verkleidungen für Krafträder " werden sinngemäß erfüllt.

**6. Anbau**

Der Anbau erfolgt wie beim Serienwindabweiser mit den Originalbefestigungsteilen (Schrauben)

**7. Abnahme des Anbaus**

Das zur Prüfung vorgestellte Fahrzeugteil Powerpart (Windschild) des Herstellers KTM Sportmotorcycle AG, Mattighofen, entspricht den vorstehenden Angaben.

Der im Verwendungsbereich aufgeführte Fahrzeugtyp entspricht nach dem Einbau des Fahrzeugteils den heute gültigen Vorschriften der StVZO so wie den hierzu vom Bundesminister für Verkehr erlassenen heute gültigen Anweisungen und Richtlinien.

Eine Prüfung des Einbaus der Fahrzeugteile und die Überprüfung der vorgeschlagenen Auflagen durch einen amtlich anerkannten Sachverständigen oder Prüfer für den Kfz-Verkehr oder einen Prüfenieur einer Überwachungsorganisation wird bei eindeutiger Zuordnung des Fahrzeugs durch Nennung des Fahrzeugtyps **und** der. EG-Typgenehmigung in Ziffer 2.0. **nicht** für erforderlich gehalten.

Eine Änderung der Angaben im Fahrzeugbrief wird nicht für erforderlich gehalten.

Fahrzeugteilart : Windschild für Krafträder  
Typ : Powerparts  
Antragsteller : KTM Sportmotorcycle AG, (Austria)

---

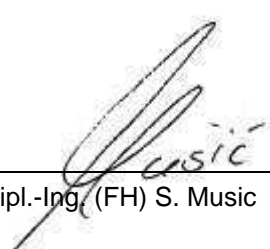
## 8. Anlagen

	<u>Stand</u>
1. Auflagen und Hinweise (1 Seite)	28.04.2012
2. Technische Zeichnung des Windschilds (1 Seite)	08.02.2012
3. Fotoblatt (1 Seite)	28.04.2012

## 9. Schlußbestätigung

Das Windschild entspricht den vorstehenden Angaben.  
Der jeweils unter Ziffer 2 aufgeführte Fahrzeugtyp entspricht nach dem Anbau des Austauschfederbeins insoweit den Bestimmungen der StVZO und den hierzu ergangenen Richtlinien und Anweisungen in der heute gültigen Fassung.

Stuttgart, 28.04.2012  
[Technischerdienst@gtue.de](mailto:Technischerdienst@gtue.de)  
Tel.: 0711-97676 510  
Fax.: 0711-97676 519



---

Dipl.-Ing. (FH) S. Music

Fahrzeugteilart : Windschild für Krafträder  
Typ : Powerparts  
Antragsteller : KTM Sportmotorcycle AG, (Austria)

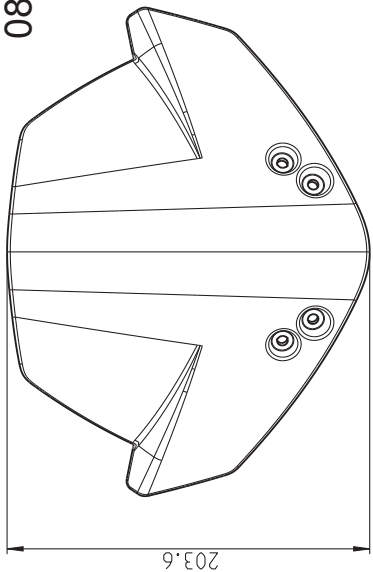
**Anlage 1**

Stand: 28.04.2012

### Auflagen und Hinweise

1. Die Zuordnung des Windschilds gilt auch für Fahrzeuge des selben Fahrzeug-Typs mit fortgeschriebenen Erweiterungen der EG-Typgenehmigung, soweit diese Fahrzeuge in allen Bereichen, die für den Anbau des Windschilds wesentlich sind, technisch identisch sind mit Fahrzeugen, die gemäß der im Verwendungsbereich genannten Genehmigung gefertigt worden sind.
2. Der Einbau erfolgt wie bei den serienmäßigen Windschild gemäß den Angaben des Fahrzeugherstellers.
3. Wird die Allgemeine Betriebserlaubnis erteilt, so hat der Inhaber dafür zu sorgen, dass dieses Gutachten durch Nachtrag ergänzt wird, sofern sich die im Verwendungsbereich der EG-Typgenehmigung aufgeführten Fahrzeuge in Teilen ändern, welche die Verwendung des Windschilds beeinträchtigen können.





Material: 80% MAKROLON 2807-75441 + 20% MAKROLON 2807-550115

**Oberflächenbereiche / surface areas**

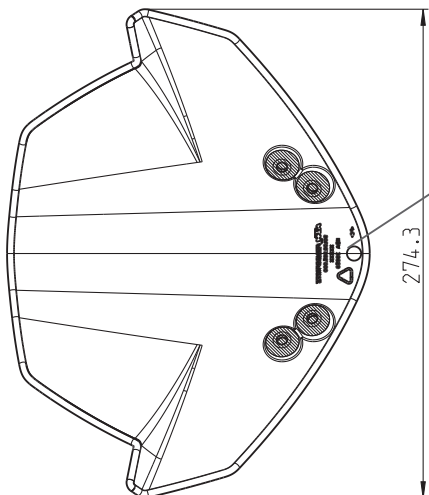
Klasse	Definition	Kennzeichnung / marking	Nachbehandlung / treatment
A	Hauptbereich / main area	[Symbol]	* Hochglanzpoliert Polished
B	Nebensichtbereich / secondary area	[Symbol]	* Strichpoliert Korn 240 Line polish grain 240
C	Nichtbereich / non visual range area	[Symbol]	* Strichpoliert Korn 240 Line polish grain 240
D	Abdeckbereich / covering area	[Symbol]	

**Spezifikation Kunststoffspritzgussstelle / specification for plastic injection molding parts**

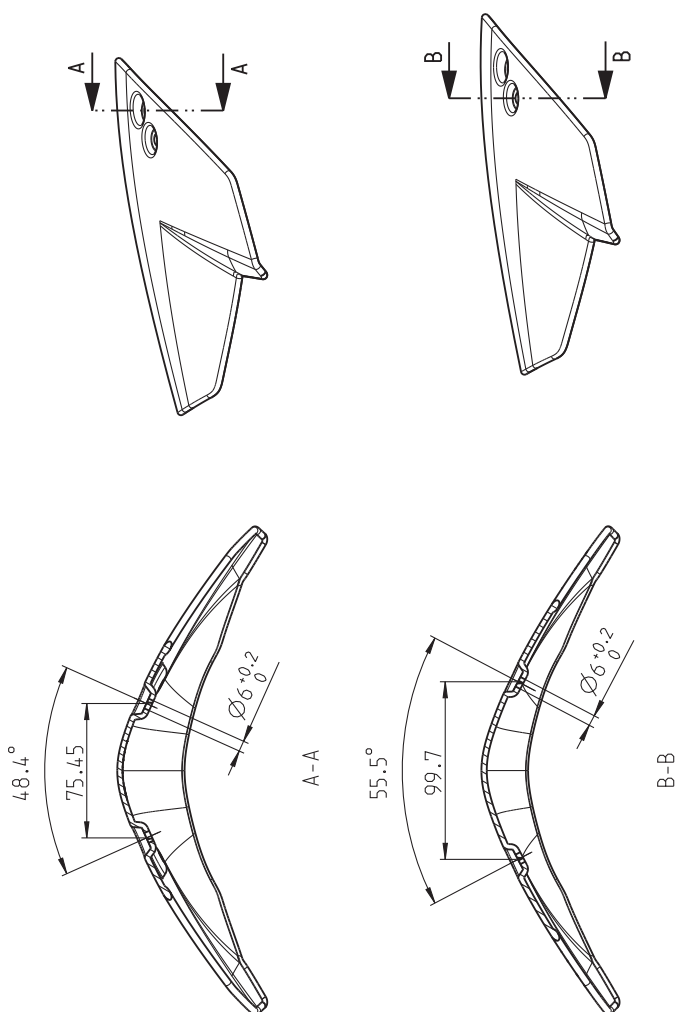
- Volumen: 130.4 cm<sup>3</sup>
- Drawing only valid connected with 3D data
- Dimensions without tolerance specification according to DIN 16901-140
- Max. zulässiger Grat und Formversatz an Formtrennung, Auswerfer und Anspritzpunkt 0,1 mm
- Oberfl. frei von Schlieren, Trennmitteln, Verunreinigungen, Staub und Einfallstellen
- Beschriftungen 0,2mm erhaben
- Beschriftung: KTM-Logo, Produktionsdatum, Index, Artikelnummer, Lieferantenummer, Art, Produktionsland, Material (Recyclinglogo)
- Schieber, Auswerfer, Anspritzpunkte und Trennungsvorlauf müssen anhand einer Werkzeugkonzeptdokumentation von KTM-R&D freigegeben werden
- Jegliche Abweichung zu 3D Daten und Werkzeugkonzeptdokumentation bedarf einer schriftlichen Genehmigung von KTM-R&D

<p><b>KTM</b> KTM-Sportanlage AG Betriebsgebiet Sued Stalhofersstraße 3 A-5230 Mattighofen</p>	<p>Form- u. Lagererfassen nach Form und position tol. DIN ISO 1101 Oberflächen nach Surfaces accord. to DIN ISO 1302 Masse o. Toleranzangabe/General tol.</p>
<p>Massstab / Scale: 1:3</p>	<p>Werkstoff / Material: (siehe Text) [see text]</p>
<p>Werkstoff / Material: (siehe Text) [see text]</p>	<p>Standard Qualitätsvereinbarung (SQV) / Standard quality assurance agreement (DAK) KUNSTSTOFFTEILE-PLASTICPARTS</p>
<p>Bezeichnung / Description: <b>W indschild</b> <b>W indshield</b></p>	<p>Zeichnungsnummer / Drawing number: <b>90108965000</b></p>

<p><b>Nur für Angebotsstellung Änderungen vorbehalten</b> <b>ONLY FOR OFFERING subject to alterations</b></p>	<p>Prüfer/Approved by: Rohbel Date: 2012-02-06</p>
<p>BG-Verantw./ASK-Manager: KraemerM Projektierer/Project leader: Malschl Abteilungsleiter/Dept. Manager: Malschl</p>	<p>Erstellt / Created by: J. Amalfschek Date: 31.01.2012</p>
<p>Standard Qualitätsvereinbarung (SQV) / Standard quality assurance agreement (DAK) KUNSTSTOFFTEILE-PLASTICPARTS</p>	<p>Bezeichnung / Description: <b>W indschild</b> <b>W indshield</b></p>
<p>Zeichnungsnummer / Drawing number: <b>90108965000</b></p>	<p>Blatt/Sheet: A3 1/1</p>
<p>Aktueller Index / Current version: 00</p>	<p>CAO-System: Pro/E</p>



**Kennzeichnung**



nur gueltig fuer/only valid for  
**KTM POWERPARTS**  
Zeichnung darf nicht fuer KTM-Serienproduktion verwendet werden/  
Drawing must not be used for KTM-series production

Wichtigste sowie Verteilung dieses Dokuments, Verwertung und Mitteilung  
Zuerstmales sind verpfl.ich, soweit nicht anders deutlich gestell. für den Fall der Patent-  
Gewährleistung oder Gewährleistung sind vorbehalten.  
Dieser Text muß auf jeglicher Reproduktion dieses Dokuments aufschreiben

**Prüfbericht**  
**Nr.: GTÜ StVZO22-12001.00**  
zur Erstellung einer ABE nach § 22 Straßenverkehrs-Zulassungs-Ordnung

Fahrzeugteilart : Windschild für Krafträder  
Typ : Powerparts  
Antragsteller : KTM Sportmotorcycle AG, (Austria)

**Anlage 3**

**Fotoblatt**

Stand: 28.04.2012

