



# Kraftfahrt-Bundesamt

DE-24932 Flensburg

---

## Allgemeine Betriebserlaubnis (ABE) National Type Approval

ausgestellt von:

**Kraftfahrt-Bundesamt (KBA)**

nach § 22 in Verbindung mit § 20 Straßenverkehrs-Zulassungs-Ordnung (StVZO)  
für einen Typ des folgenden Genehmigungsobjektes

**Austauschbrems scheiben**

issued by:

**Kraftfahrt-Bundesamt (KBA)**

according to § 22 and 20 Straßenverkehrs-Zulassungs-Ordnung (StVZO) for a type  
of the following approval object

**brake discs**

Nummer der Genehmigung: **61357**  
Approval No.

Erweiterung Nr.: **04**  
Extension No.:

1. Genehmigungsinhaber:  
Holder of the approval:  
**Industrias Galfer S.A.**  
**ES-08403 BARCELONA**
2. Gegebenenfalls Name und Anschrift des Bevollmächtigten:  
If applicable, name and address of representative:  
**entfällt**  
**not applicable**
3. Typbezeichnung:  
Type:  
**Wave- Floating**



# Kraftfahrt-Bundesamt

DE-24932 Flensburg

2

Nummer der Genehmigung: **61357**  
Approval No.

Erweiterung Nr.: **04**  
Extension No.:

4. Aufgebrachte Kennzeichnungen:  
Identification markings:  
**Hersteller oder Herstellerzeichen**  
**Manufacturer or registered manufacturer`s trademark**
- Ausführungsbezeichnung**  
**Version designation**
- Genehmigungszeichen**  
**Approval identification**
5. Anbringungsstelle der Kennzeichnungen:  
Position of the identification markings:  
**siehe Punkt 1.7 des Prüfberichtes**  
**see point 1.7 of the test report**
6. Zuständiger Technischer Dienst:  
Responsible Technical Service:  
**TÜV SÜD Auto Service GmbH**  
**DE-80686 München**
7. Datum des Prüfberichts des Technischen Dienstes:  
Date of test report issued by the Technical Service:  
**09.02.2018**
8. Nummer des Prüfberichts des Technischen Dienstes:  
Number of test report issued by that Technical Service:  
**14-00037-CM-GBM-04**
9. Verwendungsbereich:  
Range of application:  
**Das Genehmigungsobjekt „Austauschbremscheiben“ darf nur zur**  
**Verwendung gemäß:**  
***The use of the approval object „brake discs“ is restricted to the application***  
***listed:***
- Punkt 3. des Prüfberichtes**  
**Point 3. of the test report**
- unter den angegebenen Bedingungen an den dort aufgeführten bzw.**  
**beschriebenen Kraftfahrzeugen feilgeboten werden.**  
***The offer for sale is only allowed on the listed vehicles under the specified***  
***conditions.***



# Kraftfahrt-Bundesamt

DE-24932 Flensburg

3

Nummer der Genehmigung: **61357**  
Approval No.

Erweiterung Nr.: **04**  
Extension No.:

10. Bemerkungen:  
Remarks:

**Es gelten die im o.g. Gutachten nebst Anlagen festgehaltenen Angaben.  
The indications given in the above mentioned test report including its annexes shall apply.**

**Die Anforderungen des Artikels 51, Absätze 1, 2, 4, 5 der Verordnung (EU) Nr. 168/2013 - Teile oder Ausrüstungen, von denen ein erhebliches Risiko für das einwandfreie Funktionieren wesentlicher Systeme ausgehen kann - weitere Anforderungen - sind sinngemäß erfüllt.  
The requirements of Article 51, paragraphs 1, 2, 4, 5 of the Regulation (EU) No 168/2013 - Parts or equipment that may pose a serious risk to the correct functioning of essential systems - related requirements - are met.**

11. Änderungsabnahme gemäß § 19 (3) StVZO:  
Acceptance test of the modification as per § 19 (3) StVZO:  
**nicht notwendig  
not required**

12. Die Genehmigung wird **erweitert**  
Approval **extended**

13. Grund (Gründe) für die Erweiterung der Genehmigung (falls zutreffend):  
Reason(s) for the extension (if applicable):  
**siehe Punkt 0 des Prüfberichtes  
see Point 0 of the test report**

14. Ort: **DE-24932 Flensburg**  
Place:

15. Datum: **16.02.2018**  
Date:

16. Unterschrift: **Im Auftrag**  
Signature:

Kevin Eckmann





# Kraftfahrt-Bundesamt

DE-24932 Flensburg

---

4

Nummer der Genehmigung: **61357**  
Approval No.

Erweiterung Nr.: **04**  
Extension No.:

17. Beigefügt ist eine Liste der Genehmigungsunterlagen, die bei der zuständigen Genehmigungsbehörde hinterlegt sind und von denen eine Kopie auf Anfrage erhältlich ist.

Annexed is a list of documents making up the approval file, deposited with the competent authority which granted approval, a copy can be obtained on request.

- Inhaltsverzeichnis zu den Beschreibungsunterlagen  
Index to the information package
- Nebenbestimmungen und Rechtsbehelfsbelehrung  
Collateral clauses and instruction on right to appeal
- Beschreibungsunterlagen  
Information package



# Kraftfahrt-Bundesamt

DE-24932 Flensburg

---

## Inhaltsverzeichnis zu den Beschreibungsunterlagen Index to the information package

Nummer der Genehmigung: **61357**  
Approval No.

Erweiterung Nr.: **04**  
Extension No.:

Ausgabedatum: **28.04.2014**  
Date of issue:

letztes Änderungsdatum: **16.02.2018**  
last date of amendment:

1. Nebenbestimmungen und Rechtsbehelfsbelehrung  
Collateral clauses and instruction on right to appeal
2. Beschreibungsbogen Nr.: Datum:  
Information document No.: Date  
**entfällt**  
**not applicable**
3. Prüfbericht(e) Nr.: Datum:  
Test report(s) No.: Date  
**14-00037-CM-GBM-00** **04.04.2014**  
**14-00037-CM-GBM-01** **19.02.2015**  
**14-00037-CM-GBM-02** **03.06.2016**  
**14-00037-CM-GBM-03** **17.08.2017**  
**14-00037-CM-GBM-04** **09.02.2018**
4. Beschreibung der Änderungen:  
Description of the changes:  
**siehe Punkt 0 des Prüfberichtes**  
**see point 0 of the test report**



# Kraftfahrt-Bundesamt

DE-24932 Flensburg

---

Nummer der Genehmigung: **61357\*04**

- Anlage -

## Nebenbestimmungen und Rechtsbehelfsbelehrung

### Nebenbestimmungen

Jede Einrichtung, die dem genehmigten Typ entspricht, ist gemäß der angewendeten Vorschrift zu kennzeichnen.

Das Genehmigungszeichen lautet wie folgt:

**KBA 61357**

Die Einzelerzeugnisse der reihenweisen Fertigung müssen mit den Genehmigungsunterlagen genau übereinstimmen. Änderungen an den Einzelerzeugnissen sind nur mit ausdrücklicher Zustimmung des Kraftfahrt-Bundesamtes gestattet.

Änderungen der Firmenbezeichnung, der Anschrift und der Fertigungsstätten sowie eines bei der Erteilung der Genehmigung benannten Zustellungsbevollmächtigten oder bevollmächtigten Vertreters sind dem Kraftfahrt-Bundesamt unverzüglich mitzuteilen.

Verstöße gegen diese Bestimmungen können zum Widerruf der Genehmigung führen und können überdies strafrechtlich verfolgt werden.

Die Genehmigung erlischt, wenn sie zurückgegeben oder entzogen wird, oder der genehmigte Typ den Rechtsvorschriften nicht mehr entspricht. Der Widerruf kann ausgesprochen werden, wenn die für die Erteilung und den Bestand der Genehmigung geforderten Voraussetzungen nicht mehr bestehen, wenn der Genehmigungsinhaber gegen die mit der Genehmigung verbundenen Pflichten - auch soweit sie sich aus den zu dieser Genehmigung zugeordneten besonderen Auflagen ergeben - verstößt oder wenn sich herausstellt, dass der genehmigte Typ den Erfordernissen der Verkehrssicherheit oder des Umweltschutzes nicht entspricht.

Das Kraftfahrt-Bundesamt kann jederzeit die ordnungsgemäße Ausübung der durch diese Genehmigung verliehenen Befugnisse, insbesondere die genehmigungsgerechte Fertigung sowie die Maßnahmen zur Übereinstimmung der Produktion, nachprüfen. Es kann zu diesem Zweck Proben entnehmen oder entnehmen lassen. Dem Kraftfahrt-Bundesamt und/oder seinen Beauftragten ist ungehinderter Zutritt zu Produktions- und Lagerstätten zu gewähren.

Die mit der Erteilung der Genehmigung verliehenen Befugnisse sind nicht übertragbar. Schutzrechte Dritter werden durch diese Genehmigung nicht berührt.

### Rechtsbehelfsbelehrung

Gegen diese Genehmigung kann innerhalb eines Monats nach Bekanntgabe Widerspruch erhoben werden. Der Widerspruch ist beim **Kraftfahrt-Bundesamt, Fördestraße 16, DE-24944 Flensburg**, schriftlich oder zur Niederschrift einzulegen.



# Kraftfahrt-Bundesamt

DE-24932 Flensburg

2

Approval No.: **61357\*04**

- Attachment -

## Collateral clauses and instruction on right to appeal

### Collateral clauses

All equipment which corresponds to the approved type is to be identified according to the applied regulation.

The approval identification is as follows: - see German version -

The individual production of serial fabrication must be in exact accordance with the approval documents. Changes in the individual production are only allowed with express consent of the Kraftfahrt-Bundesamt.

Changes in the name of the company, the address and the manufacturing plant as well as one of the parties given the authority to delivery or authorised representative named when the approval was granted is to be immediately disclosed to the Kraftfahrt-Bundesamt.

Breach of this regulation can lead to recall of the approval and moreover can be legally prosecuted.

The approval expires if it is returned or withdrawn or if the type approved no longer complies with the legal requirements. The revocation can be made if the demanded requirements for issuance and the continuance of the approval no longer exist, if the holder of the approval violates the duties involved in the approval, also to the extent that they result from the assigned conditions to this approval, or if it is determined that the approved type does not comply with the requirements of traffic safety or environmental protection.

The Kraftfahrt-Bundesamt may check the proper exercise of the conferred authority taken from this approval at any time. In particular this means the compliant production as well as the measures for conformity of production. For this purpose samples can be taken or have taken. The employees or the representatives of the Kraftfahrt-Bundesamt may get unhindered access to the production and storage facilities.

The conferred authority contained with issuance of this approval is not transferable. Trade mark rights of third parties are not affected with this approval.

### Instruction on right to appeal

This approval can be appealed within one month after notification. The appeal is to be filed in writing or as a transcript at the **Kraftfahrt-Bundesamt, Fördestraße 16, DE-24944 Flensburg.**

Techn.Bericht Nr. / *Techn. Report No.:* 14-00037-CM-GBM-04  
Hersteller / *Manufacturer:* Industrias GALFER S.A.  
Austausch Bremsscheiben Typ / *Wave- Floating*  
*Aftermarket Brake Discs Type:*

Seite / *Page* 1/5

**Technischer Bericht**  
**14-00037-CM-GBM-04**  
**ABE Nr. KBA 61357 Nachtrag 03 für**  
**Kraftrad- Austausch Bremsscheiben**  
**TEST REPORT**  
**14-00037-CM-GBM-04**  
**KBA 61357 extension no.03 for**  
**motorcycle aftermarket brake discs**

- 0 Änderungen / *Changes*** Der Verwendungsbereich wird erweitert /  
*The application list will be extended*
- 1 Allgemeine Angaben / *Technical information***
- 1.1 Antragsteller / *Applicant:* Industrias GALFER S.A.  
Carretera de Montmelo, 50  
Granollers (Barcelona)  
Spanien
- 1.2 Produktionsstätte / *Producer:* s. 1.1
- 1.3 Art / *Kind:* Schwimmende Austausch- Bremsscheibe im  
„wave design“ in Verbindung mit Originalbremsan-  
lage und Original- bzw. Austauschbremsbelägen  
mit entsprechender ABE bzw. EG.  
*Floating Aftermarket brake disc “wave design” in  
combination with original brake system and origi-  
nal or homologated aftermarket brake pads*
- 1.4 Typ / *Type:* **Wave- Floating**
- 1.5 Ausführungen / *Variants:* siehe Anlage: Verwendungsbereich  
*see annex: Application list*
- 1.6 Handelsmarke / *Make:* GALFER
- 1.7 Kennzeichnung / *Marking:* Produkt Nr. Ausführung  
*Product code* *Version*  
Min. Dicke: *Min.Th.:* X,X mm;  
KBA 61357
- Ort der Kennzeichnung /  
*Place of marking:* auf dem Innenring gelasert /  
*lasered on the inner ring*
- 1.8 Hauptabmessungen /  
*Main dimensions:* siehe Anlage 5.1 Technische Zeichnung /  
*see annex 5.1 technical drawing*



Techn.Bericht Nr. / *Techn. Report No.:* 14-00037-CM-GBM-04  
Hersteller / *Manufacturer:* Industrias GALFER S.A.  
Austausch Bremsscheiben Typ / *Wave- Floating*  
*Aftermarket Brake Discs Type:*

Seite / *Page* 2/5

## 1.9 Material / *Material*

Innenring / *Inner ring:* EN-AW-2017 (T4)  
EN-AW-7075 (T6)  
Reibring / *Friction ring:* AISI 420  
Floater / *Floater:* AISI 303

## 2 Durchgeführte Prüfungen / *Performed tests*

2.1. Prüfgrundlage / *Test conditions:* Folgende Prüfungen in Anlehnung an den Entwurf zur Richtlinie zu § 41 StVZO „Anforderungen für die Prüfung von Ersatz- und Sonderbremsscheiben/- trommeln für Fahrzeuge“ vom 30.09.03 wurden durchgeführt sowie ECE R 78; VO 3/2014 Anh.III/  
*The following tests were carried out according to § 41 StVZO „Anforderungen für die Prüfung von Ersatz- und Sonderbremsscheiben/- trommeln für Fahrzeuge“ dated 30.09.03 and ECE R78 VO 3/2014 Annex III*

2.2 Geometrische Prüfungen / *Geometrical tests:* Die Austausch- Bremsscheiben entsprechen in den Hauptabmessungen den zu ersetzenden Original- Bremsscheiben mit einer Toleranz von  $\pm 0,5\text{mm}$  /  
Die Bremsscheibe 908.09.960.000 hat einen um 20mm größeren Durchmesser. Zum Anbau ist der mitgelieferte Montagesatz zu verwenden.  
*The aftermarket brake discs comply in the main dimensions with the originals which they substitute within the tolerance of  $\pm 0,5\text{ mm}$ .  
The brake disk 908.09.960.000 has a 20mm bigger diameter. The disk can be installed with the supplied installation kit.*

2.3 Funktionsprüfungen / *Functional tests:* gemäß Anhang 3 Teil 1-3 der Richtlinie/  
*according annex 3 part 1-3 of the directive*

2.3.1 Fahrversuche / *Drive tests:* gemäß Anh. 3 Teil 2 /  
*according. annex 3 part 2*

---

Techn.Bericht Nr. / *Techn. Report No.:* 14-00037-CM-GBM-04  
Hersteller / *Manufacturer:* Industrias GALFER S.A.  
Austausch Bremsscheiben Typ / *Wave- Floating*  
*Aftermarket Brake Discs Type:*

---

Seite / *Page* 3/5

2.3.1.1 Prüffahrzeug exemplarisch /  
*Test motorbike make:* KTM 1290 Superduke R

2.3.1.2 Hersteller / *Manufacturer:* KTM

2.3.1.3 Typ / *Type:* KTM Superduke

2.3.1.4 Genehmigung / *Homologation:* e1 2002/24\*0620\*00

2.3.2 Prüfungen auf dem Schwungmassenprüfstand gemäß Anhang 3 Teil 4 /  
*Functional tests on test bench according annex 3 part 4*

2.4 Dynamische Bauteilprüfung gemäß Anhang 3 Teil 4 der Richtlinie /  
*Dynamic test according annex 3 part 4 of directive*

2.5 Materialprüfungen /  
*Material tests*

2.6 Zusammenfassung der Prüfergebnisse / *Summary of test results:*

Die Ergebnisse der Prüfungen mit den Bremsscheiben des Typs: Wave- Fix genügen in Verbindung mit den im Verwendungsbereich aufgeführten Kraftfahrzeugen den Anforderungen der Richtlinie zum § 41 StVZO „ Anforderungen für die Prüfung von Ersatz- und Sonderbremsscheiben/- trommeln“ vom 30.09.03, sowie der o.g. Prüfgrundlage /

*The test results performed with the brake disc type: Wave- Fix comply in combination with the in the application list mentioned listed vehicles with the above mentioned German Directive according to §41 StVZO „ Anforderungen für die Prüfung von Ersatz- und Sonderbremsscheiben / -trommeln “ dated 30.09.03 and the above mentioned test conditions.*

### **3 Verwendungsbereich / *Application list***

Siehe Anlage 6.1 / *s. Annex 6.1*

### **4 Prüfunterlagen / *Test documents***

- Allgemeine Betriebserlaubnisse bzw. EWG- Typgenehmigungen der im Verwendungsbereich aufgeführten Kraftfahrzeuge  
*German or international EC-Type approval of the in the application list mentioned vehicles*
- Produktspezifikationen des Herstellers  
*Product specifications of the manufacturer*
- Verwendungshinweise des Herstellers  
*User manual of manufacturer*

## 5 Allgemeine Auflagen und Hinweise / *General requirements and notes*

Der Hersteller bzw. der Vertriebsbeauftragte hat dafür zu sorgen, dass dieses Gutachten durch Nachtrag ergänzt wird, sofern sich die im Verwendungsbereich aufgeführten Fahrzeuge in Teilen ändern, welche auf die Verwendbarkeit der Bremsscheiben Einfluss haben können.

Genehmigte Bremsbeläge (z.B. nach Regelung ECE-R90 oder mit ABE), sind aus reibtechnischer Sicht ebenfalls zugelassen.

Die Bremsscheiben dürfen ausschließlich in solchen Verkaufseinheiten zum Kauf angeboten werden, die mindestens folgende Informationen aufweisen:

- Teilenummer
- Hersteller und Handelsbezeichnung des Fahrzeugs
- Einbauanweisung

*The manufacturer or his authorised distributor have to take care that the technical report will be extended in case there are changes on the vehicles -mentioned in the application list- which have influence on the use of the brake discs.*

*The combination with aftermarket brake pads is accepted in case they are homologated by German ABE or ECE-R90 type approval.*

*The brake discs can only be sold in units which include the following information:*

- *Part number*
- *Manufacturer make and technical data to identify the vehicle were you can use the disc*
- *User manual*

## 6 Anlagen / *Annex*

	Seiten / <i>Pages</i>
6.1 Verwendungsbereich / <i>Application list</i>	1
6.2 Technische Zeichnung der Bremsscheibe <i>Technical drawing of brake disc</i>	2
6.3 Einbauanweisung <i>User manual</i>	s. Grundgutachten <i>s. basic report</i>

Techn.Bericht Nr. / *Techn. Report No.:* 14-00037-CM-GBM-04  
 Hersteller / *Manufacturer:* Industrias GALFER S.A.  
 Austausch Bremsscheiben Typ / *Wave- Floating*  
*Aftermarket Brake Discs Type:*

Seite / *Page* 5/5

## 7 Schlussbestätigung / *Final confirmation*

Gegen die Erteilung einer Allgemeinen Betriebserlaubnis nach §22 StVZO bestehen keine Bedenken.

Der Einbau der Bremsscheiben hat entsprechend den Einbauhinweisen des Fahrzeugherstellers und unter Beachtung der beigelegten Einbauanweisung des Bremsscheibenherstellers zu erfolgen.

Eine Begutachtung nach §19(3) StVZO durch einen amtlich anerkannten Sachverständigen oder Prüfer für den Kraftfahrzeugverkehr oder durch einen Kraftfahr-sachverständigen oder Angestellten einer amtlich anerkannten Überwachungsorganisation wird nicht für erforderlich gehalten.

*There are no objections against granting a German type approval according to §22 StVZO.*

*The installation of the brake discs must follow the requirements of the vehicle manufacturer and the instructions of the disc manufacturer.*

*A check of the installation by an official recognised expert according to §19(3) StVZO is not required.*

<b>Genehmigungsbehörde / Approval authority</b>	<b>Land / Country</b>	<b>Registriernummer / Registration-number</b>	<b>Aktueller Benennungsum- fang / Actual scope list</b>
Kraftfahrt-Bundesamt (KBA)	Deutschland/ Germany	KBA-P 00100-10	<a href="http://www.kba.de">www.kba.de</a>
Vehicle Certification Agency (VCA)	Vereintes Königreich/ United Kingdom	VCA-TS-006	<a href="http://ec.europa.eu/enterprise/sectors/automotive/approval-authorities-technical-services/technical-services/index_en.htm">http://ec.europa.eu/enterprise/sectors/automotive/approval-authorities-technical-services/technical-services/index_en.htm</a>
Approval Authority of the Netherlands (RDW)	Niederlande/ The Netherlands	RDWT-082-01	
National Standards Authority of Ireland (NSAI)	Irland/ Ireland	Technical Service Number: 49	
Vehicle Safety Certification Center (VSCC)	Taiwan/ Taiwan	DE04-06-2	<a href="http://www.vsc.org.tw/English/Default.aspx">http://www.vsc.org.tw/English/Default.aspx</a>

München, 09.02.2018



Dipl.-Ing. (FH) Max Höhler  
Prüfingenieur / *The Expert*



Techn.Bericht Nr. / *Techn. Report No.:* 14-00037-CM-GBM-04  
 Hersteller / *Manufacturer:* Industrias GALFER S.A.  
 Austausch Bremsscheiben Typ / *Wave- Floating*  
*Aftermarket Brake Discs Type:*

Verwendungsbereich  
*Application list*

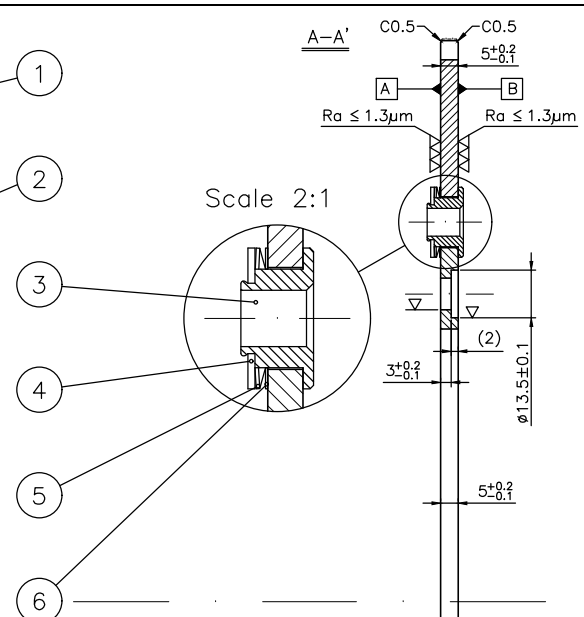
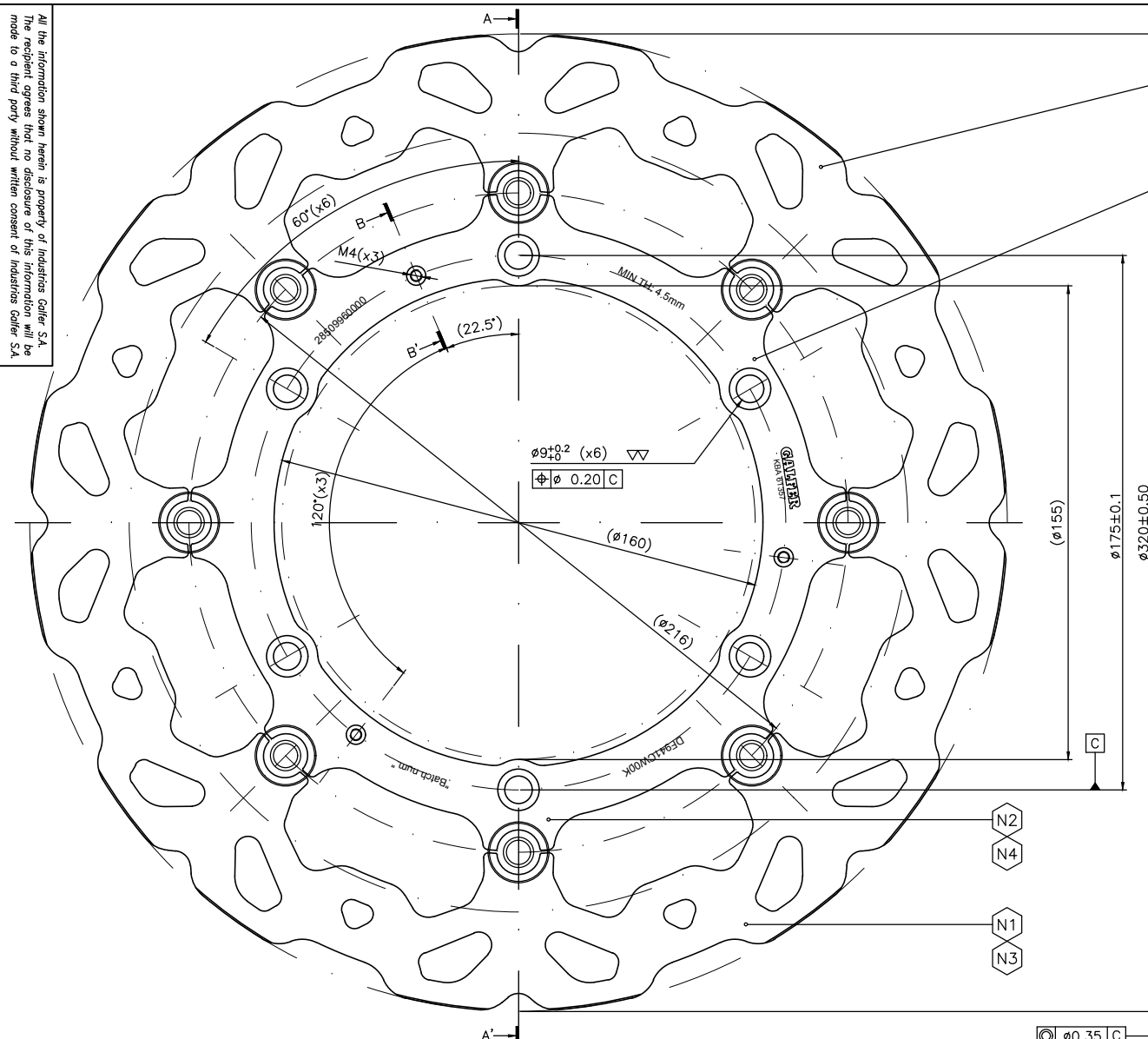
Seite / *Page* 1/1

Hersteller Marke <i>Manufacturer Make</i>	Handelsbezeichnung <i>Commercial name</i>	Typ <i>Type</i>	EG Nr. <i>EG No.</i>	Bremsscheibe vo. <i>front brake disc</i>
KTM	Duke 125 (o. ABS)	KTM IS Duke	e1*2002/24*0512*	901.09.960.000
	Duke 125			902.09.960.000
	Duke 200			ww. / or
	Duke 390			908.09.960.000 *)
	Duke125	KTM IS Duke	e1*168/2013*00047*	930.09.960.000
	Duke 250	KTM IS Duke	e1*168/2013*00046*	ww. / or
	Duke 390	KTM IS Duke	e1*168/2013*00046*	933.09.960.000 *)
				933.09.960.000
	RC 125	KTM IS RC	e1*2002/24*0646*	902.09.960.000
	RC 200			ww. / or
	RC 390			908.09.960.000 *)
	RC 125	KTM IS RC	e1*168/2013*00048*	930.09.960.000
			ww. / or	
			933.09.960.000 *)	
RC 390	KTM IS RC	e1*168/2013*00016*	933.09.960.000	
Husqvarna	HQV 401	Vitpilen 401	e1*168/2013*00064*	285.09.960.000
	HQV 401	Svartpilen 401		
KTM	Duke 690	KTM 690 Duke	e1*2002/24*0553*	760.09.960.000
	Duke 690 R			
	1290 Superduke R	KTM Superduke	e1*2002/24*0620*	613.09.960.000
	1290 Superduke SE			
	1290 Superduke	KTM Superduke	e1*168/2013*00001*	
	1290 Superduke GT			
1290 Superduke R				

\*) In Verbindung mit Montagekit / *In combination with Installation Kit:* 908.09.960.010 oder / *or* 930.09.960.010

§ 22 61357\*04

All the information shown herein is property of Industrias Galfer S.A. The recipient agrees that no disclosure of this information will be made to a third party without written consent of Industrias Galfer S.A.



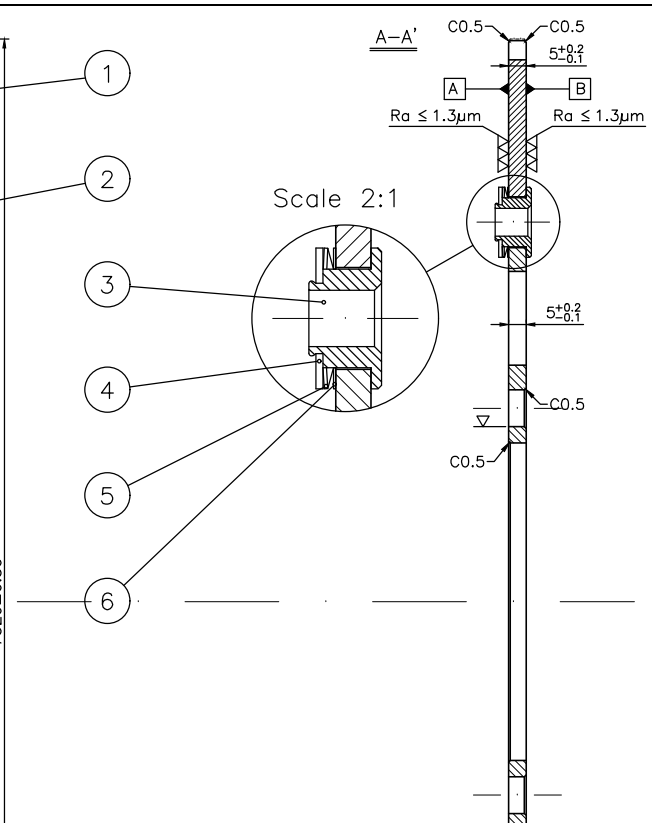
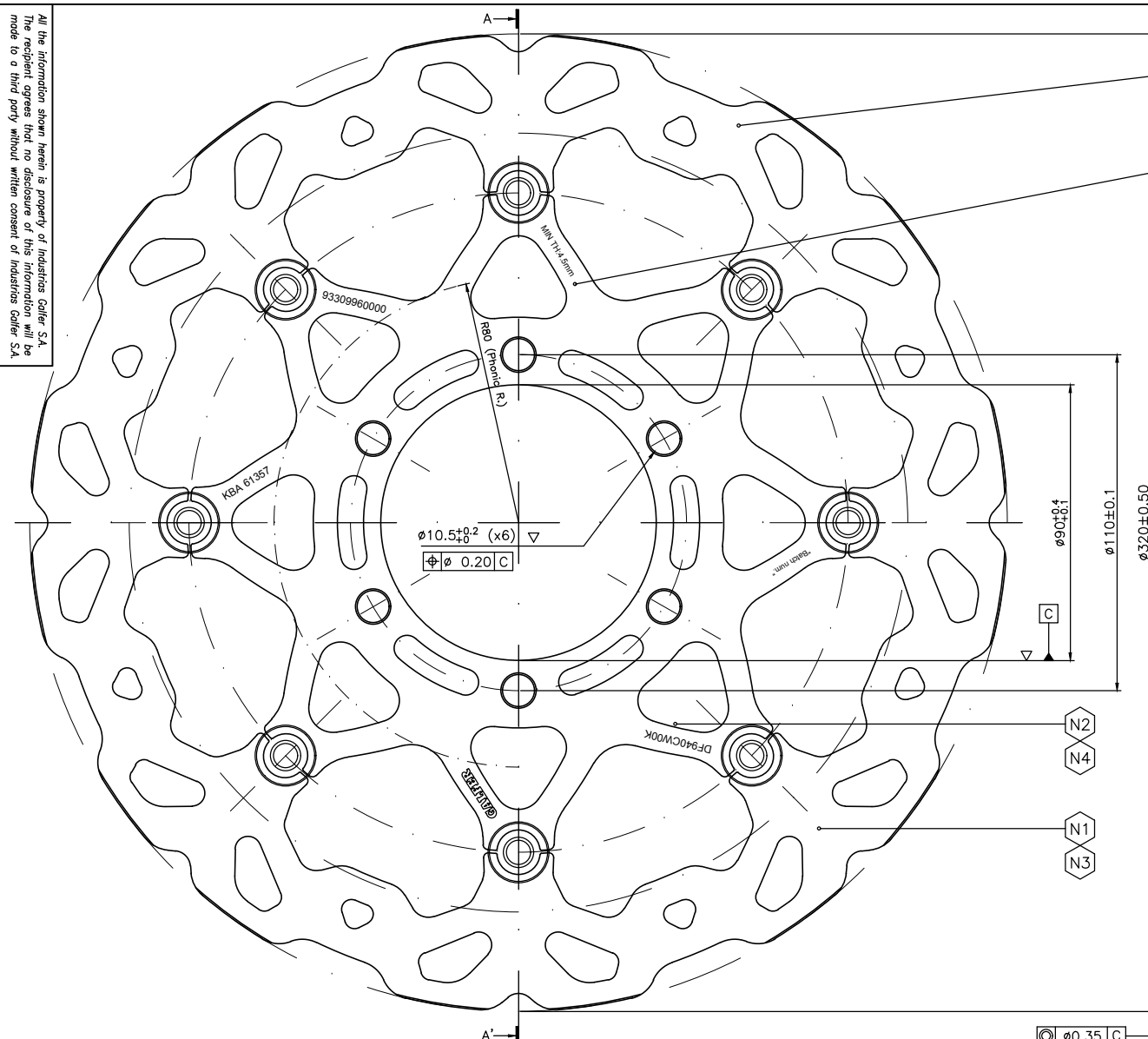
DIFF. TH VARIANZE	DTV	0,02	AB
MAX. RUNOUT	↗	0,20	AC
PARALLELISM CROSS MAX	//	0,05	AB
PARALLELISM ROUND MAX	//	0,03	AB

0	02/12/16	Disc reference updated for manufacturing process
N°	Date	Modification
N7		Theoretical weight: - gr
N6		Laser marking: Acc/drawing
N5		
N4		Inner carrier finishing: BLACK anodized color
N3		Disc finishing: inside surfaces painted in BLACK cataforesis
N2		Carrier Material: EN-AW-7075 (T6)
N1		Disc Material: X30 Cr13, heat treated 35±3 HRc
<b>Designation:</b> Floating brake disc ø320x5mm (Front)		
HQV Vitpilen 401 - KTM Powerparts / 285.09.960.000		

<b>GALFER</b>		
SCALE	ORIGINAL	Measure.
1:1	A2	mm
Drawn	Date	Name
02/08/16		ADP
Checked	Date	MM
02/08/16		
S. checked		
Replacement for: DFP16057		
Replaced by: ADP		
Part N°: DF941CW00K		
Index level: 0		

Mark	Description	Number	Part number	Material
6	Washer 0.3mm	8	55996VG1	C-67S
5	Spring washer 0.30mm	8	55996VD1	C-67S
4	Washer 1mm	8	55996VC1	AISI 304
3	Pin	8	55997VJ1	AISI 303
2	Inner carrier	1	DM941K	EN-AW-7075 T6 (Black)
1	Disc ø320x5mm	1	DP940WK	X30 Cr13

All the information shown herein is property of Industrias Galfer S.A. The recipient agrees that no disclosure of this information will be made to a third party without written consent of Industrias Galfer S.A.



DIFF. TH VARIANZE	DTV	0,02	AB
MAX. RUNOUT	↗	0,20	AC
PARALLELISM CROSS MAX	//	0,05	AB
PARALLELISM ROUND MAX	//	0,03	AB

0	02/12/16	Disc reference updating for manufacturing process (14/10/16: Laser marks position updated)
N°	Date	Modification
N7		Theoretical weight: 1471 gr
N6		Laser marking: Acc/drawing
N5		
N4		Inner carrier finishing: BLACK anodized color
N3		Disc finishing: inside surfaces painted in BLACK cataforesis
N2		Carrier Material: EN-AW-7075 (T6)
N1		Disc Material: X30 Cr13, heat treated 35±3 HRC
Designation: Floating brake disc ø320x5mm (Front) DUKE 390 - KTM Powerparts / 933.09.960.000		

<b>GALFER</b>		
SCALE	ORIGINAL	Measure.
1:1	A2	mm
Drawn	Date	Name
ADP	01/08/16	ADP
Checked	Date	MM
ADP	01/08/16	
S. checked		
Replacement for:	DFP16056	
Replaced by:	ADP	
Part N°:	DF940CWORK	
Index level:	0	

Mark	Description	Number	Part number	Material
6	Washer 0.3mm	8	55996VG1	C-67S
5	Spring washer 0.30mm	8	55996VD1	C-67S
4	Washer 1mm	8	55996VC1	AISI 304
3	Pin	8	55997VJ1	AISI 303
2	Inner carrier	1	DM940K	EN-AW-7075 T6 (Black)
1	Disc ø320x5mm	1	DP940WK	X30 Cr13