

Information

Power Parts

901 12927044

12. 2011

3.211.840



*KTM Sportmotorcycle AG
Stallhofnerstraße 3
A-5230 Mattighofen
www.ktm.com*

KTM **POWERPARTS**

Danke, dass Sie sich für KTM Power Parts entschlossen haben.

Alle unsere Produkte wurden nach den höchsten Standards entwickelt und gefertigt, unter Verwendung der besten verfügbaren Materialien.

KTM Power Parts sind rennerprobt und gewährleisten ultimative Performance.

KTM KANN NICHT VERANTWORTLICH GEMACHT WERDEN FÜR FALSCHES MONTAGE ODER VERWENDUNG DIESES PRODUKTS. Bitte befolgen Sie die Montageanleitung. Fachmännische Beratung und korrekte Installation der KTM PowerParts durch einen autorisierten KTM Händler sind unerlässlich, um das Optimum an Sicherheit und Funktionalität zu gewährleisten.

Danke.

Thank you for choosing KTM Power Parts!

All of our products are designed and built to the highest standards using the finest materials available.

KTM Power Parts are race proven to offer the ultimate in performance.

KTM WILL NOT BE HELD LIABLE FOR IMPROPER INSTALLATION OR USE OF THIS PRODUCT. Please follow all instructions provided. Professional advice and proper installation of the KTM PowerParts by an authorized KTM dealer are essential to provide maximum safety and functions.

Thank you.

Grazie per aver deciso di acquistare un prodotto KTM Power Parts.

Tutti i nostri prodotti sono stati sviluppati e realizzati secondo i massimi standard e con l'impiego dei migliori materiali disponibili.

Le KTM Power Parts sono collaudate nelle competizioni ed assicurano altissime prestazioni.

KTM NON PUÒ ESSERE RESA RESPONSABILE PER UN MONTAGGIO O USO IMPROPRIO DI QUESTO PRODOTTO. Per favore osservate le istruzioni nel manuale d'uso. Al fine di garantire la massima sicurezza e il corretto funzionamento, è indispensabile farsi consigliare da persone esperte e competenti e far eseguire l'installazione delle KTM PowerPart presso i concessionari KTM autorizzati.

Grazie.

Nous vous remercions d'avoir choisi KTM Power Parts.

Tous nos produits ont été développés et réalisés selon les plus hauts standards et en utilisant les meilleurs matériaux disponibles.

Les Power Parts de KTM ont fait leurs preuves en compétition et garantissent les meilleures performances.

LA RESPONSABILITÉ DE KTM NE SAURAIT ÊTRE ENGAGÉE EN CAS D'ERREUR DANS LE MONTAGE OU L'UTILISATION DE CE PRODUIT.

Il convient de respecter les instructions de montage.

Le conseil spécialisé et l'installation dans les règles de l'art des PowerParts KTM par un concessionnaire KTM agréé sont indispensables pour assurer un maximum de sécurité et de fonctionnalité.

Merci.

Gracias por haberse decidido por el Power Parts KTM.

Todos nuestros productos han sido desarrollados y producidos según los estándares más altos utilizando los mejores materiales disponibles.

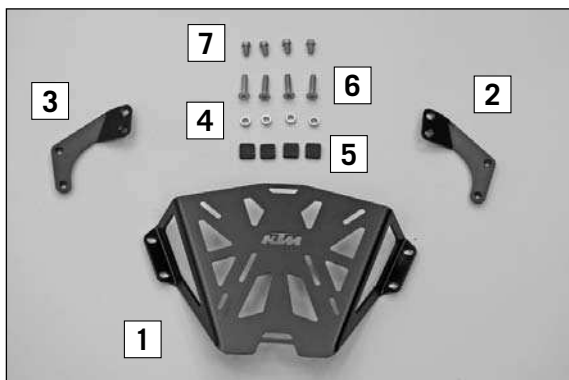
Las KTM Power Parts están probadas en competencia y garantizan un óptimo rendimiento.

NO SE PUEDE HACER RESPONSABLE A LA KTM POR UN MONTAJE O UN USO INCORRECTO DE ESTE PRODUCTO.

Le rogamos seguir las instrucciones para el montaje.

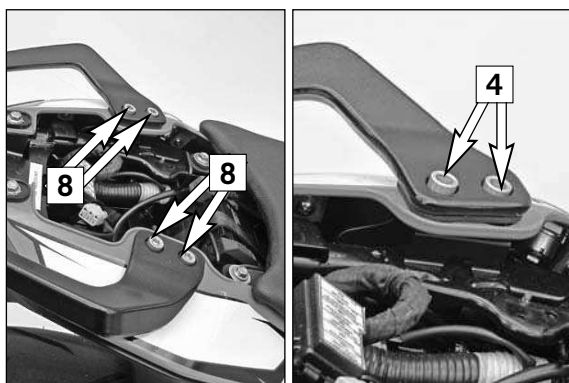
A fin de garantizar la máxima seguridad y un funcionamiento correcto es imprescindible acudir a un concesionario autorizado de KTM para obtener el mejor asesoramiento técnico e instalar correctamente las KTM PowerParts.

Gracias.

**Lieferumfang:**

- 1x Trägerplatte Topcase (1)
- 1x Halter links (2)
- 1x Halter rechts (3)
- 4x Buchse 8.5x13x6.5 (4)
- 4x Anschlaggummi 20x20x6 (5)
- 4x Senkschraube DIN7991 - M8x35 (6)
- 4x Sechskant Bundschraube M8x12 (7)

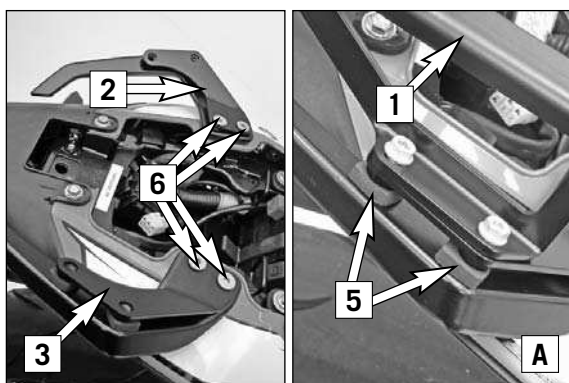
60014040050
0991080353
0025080126

**Vorarbeiten**

- Soziussitzbank abnehmen (siehe Bedienungsanleitung).

Montage

- Schrauben (8) entfernen.
- Buchsen 8.5x13x6.5 (4) (Lieferumfang) in die Bohrungen beidseitig einsetzen.

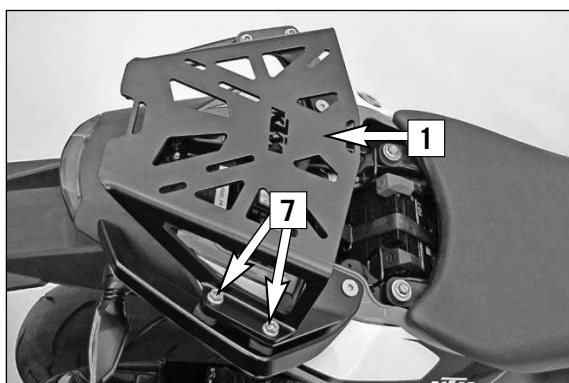


- Anschlaggummi 20x20x6 (5) (Lieferumfang) beidseitig aufkleben.

HINWEIS:

Position der Anschlaggummi (5) siehe Bild A

- Halter links (2) und rechts (3) (Lieferumfang) positionieren und mit den Schrauben (6) (Lieferumfang) montieren (31Nm).



- Trägerplatte Topcase (1) (Lieferumfang) positionieren und mit den Sechskant Bundschrauben M8x12 (7) (Lieferumfang) beidseitig montieren.

Nacharbeiten

- Soziussitzbank montieren (siehe Bedienungsanleitung).

**⚠ ACHTUNG**

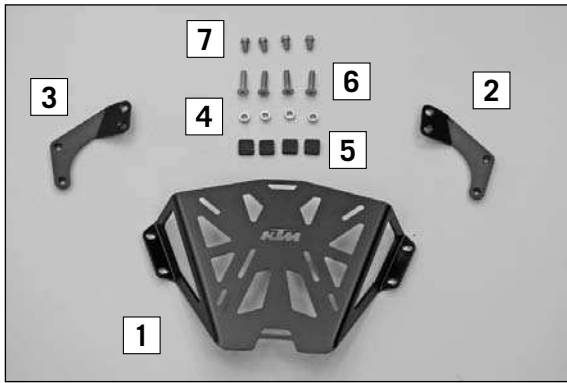
Bitte beachten Sie, dass sich beim Fahren mit Gepäck, das Fahrverhalten ändern kann. Sturzgefahr!

Wichtige Hinweise für das Fahren mit Gepäck:

Maximale Zuladung 5kg.

⚠ ACHTUNG

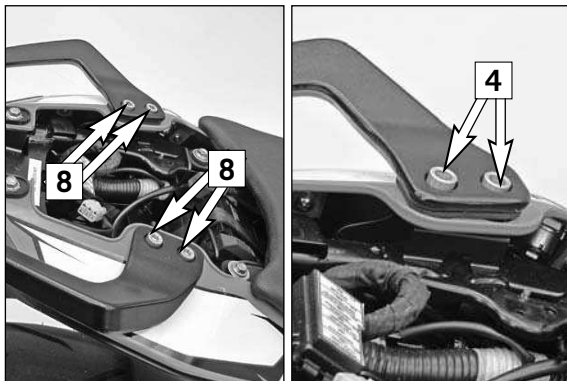
Prüfen Sie nach 50km alle Verbindungen auf festen Sitz.
Es wird empfohlen, alle Verbindungen regelmäßig auf festen Sitz zu prüfen



Scope of supply:

- 1x Topcase back plate(1)
- 1x holder, left (2)
- 1x holder, right (3)
- 4x bushings 8.5x13x6.5 (4)
- 4x bump rubbers 20x20x6 (5)
- 4x countersunk screws DIN7991 - M8x35 (6)
- 4x hex screws with flange M8x12 (7)

60014040050
0991080353
0025080126

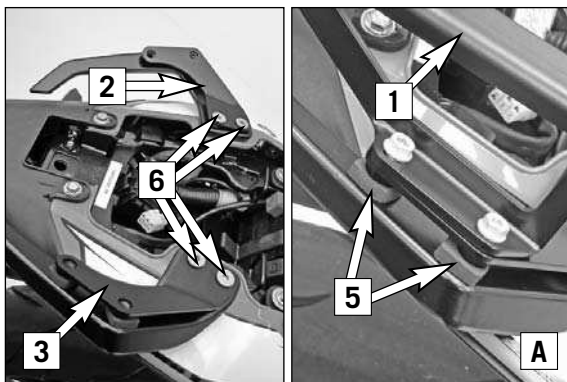


Preparations

- Take off the passenger seat (see the Owner's Manual).

Assembly

- Remove the screws (8).
- Insert the bushings 8.5x13x6.5 (4) (included) in the drill holes on both sides.

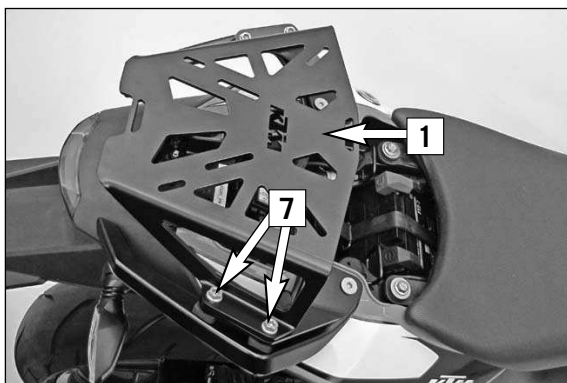


- Stick the bump rubbers 20x20x6 (5) (included) in place on both sides.

NOTE:

Position of the bump rubbers (5), see Figure A

- Position the holders on the left (2) and right (3) (included) and mount using the screws (6) (included) (31 Nm).



- Position the Topcase back plate (1) (included) and mount using the hex screws with flange M8x12 (7) (included) on both sides.

Final steps

- Mount the passenger seat (see the Owner's Manual).



⚠ WARNING

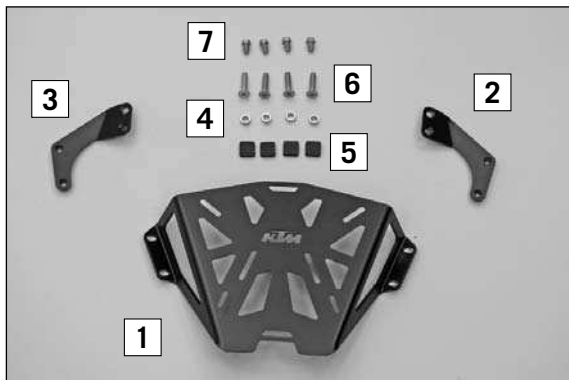
Please note that carrying luggage can change the handling characteristics. Danger of falling off!

Important information for carrying luggage:

Maximum load 5 kg.

⚠ WARNING

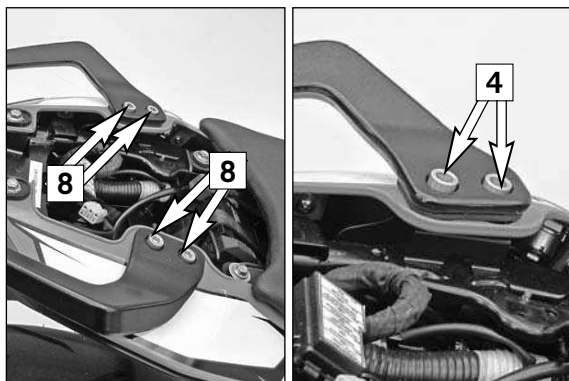
Check all connections for tightness of fit after 50 km. It is recommended to check all connections regularly for tightness of fit.



Volume della fornitura:

- N. 1 piastra di supporto Topcase (1)
- N. 1 supporto sinistro (2)
- N. 1 supporto destro (3)
- N. 4 boccole 8.5x13x6.5 (4)
- N. 4 gommini di arresto 20x20x6 (5)
- N. 4 viti a testa svasata DIN7991 - M8x35 (6)
- N. 4 viti flangiate a testa esagonale M8x12 (7)

60014040050
0991080353
0025080126

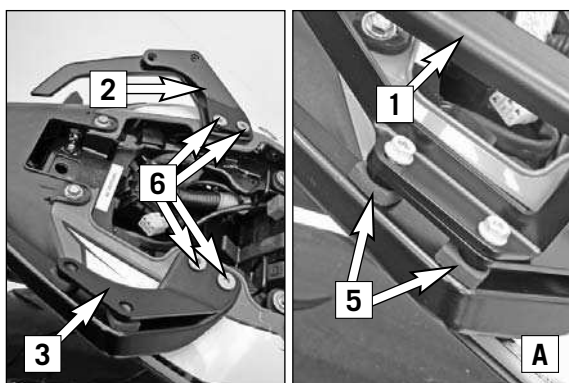


Lavori di preparazione

- Rimuovere la sella passeggero (vedere il manuale d'uso).

Montaggio

- Rimuovere le viti (8).
- Inserire le boccole 8.5x13x6.5 (4) (in dotazione) nei fori su entrambi i lati.

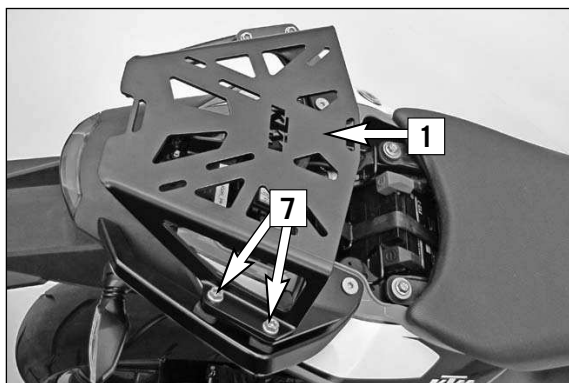


- Incollare i gommini di arresto 20x20x6 (5) (in dotazione) su entrambi i lati.

NOTA:

Per la posizione dei gommini di arresto (5) v. figura A

- Posizionare i supporti sinistro (2) e destro (3) (in dotazione) e montarli con le viti (6) (in dotazione) (31 Nm).



- Posizionare la piastra di supporto Topcase (1) (in dotazione) e montarla con le viti flangiate a testa esagonale M8x12 (7) (in dotazione) su entrambi i lati.

Operazioni successive

- Montare la sella passeggero (vedere il manuale d'uso).



⚠ ATTENZIONE

Attenzione! I bagagli possono influire sul comportamento di marcia del veicolo. Pericolo di caduta!

Avvertenze importanti per la guida con bagaglio:

Carico massimo: 5 kg.

⚠ ATTENZIONE

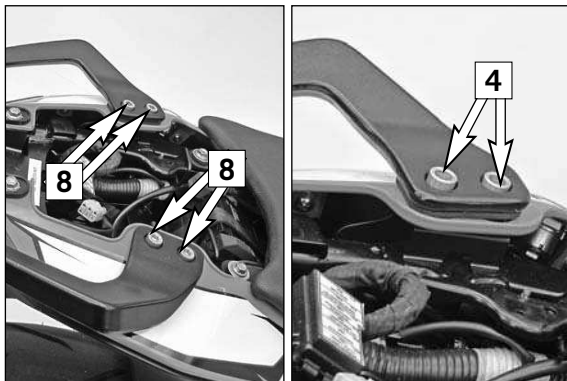
Ogni 50 km controllare che tutti i collegamenti siano ben saldi. Si consiglia di controllare periodicamente che tutti i collegamenti siano ben saldi.



Contenu de la livraison :

- 1x Plaque de fixation Topcase (1)
- 1x Support à gauche (2)
- 1x Support à droite (3)
- 4x Bague 8.5x13x6.5 (4)
- 4x Caoutchouc de butée 20x20x6 (5)
- 4x Vis noyée DIN7991 - M8x35 (6)
- 4x Vis six pans à épaulement M8x12 (7)

60014040050
0991080353
0025080126

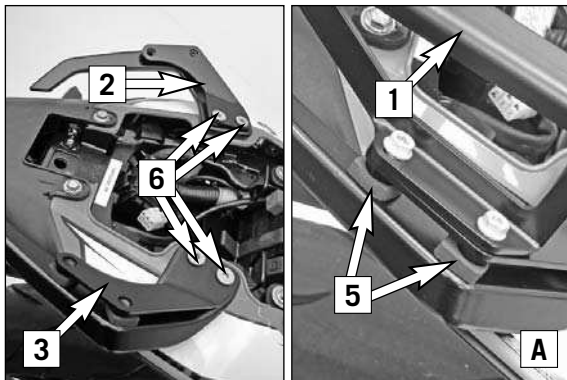


Travaux préliminaires

- Déposer la selle passager (voir le manuel d'utilisation).

Montage

- Enlever la vis (8).
- Placer les bagues 8.5x13x6.5 (4) (contenu de la livraison) dans les alésages des deux côtés.

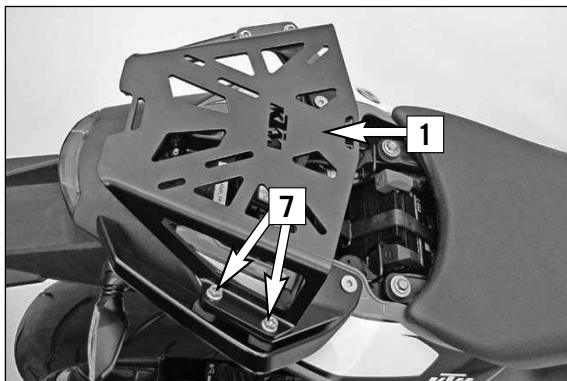


- Coller le caoutchouc de butée 20x20x6 (5) (contenu de la livraison) des deux côtés.

REMARQUE :

Position du caoutchouc de butée (5) voir la figure A

- Placer le support à gauche (2) et le support à droite (3) (contenu de la livraison) et les fixer avec les vis (6) (contenu de la livraison) (31Nm).



- Placer la plaque de fixation Topcase (1) (contenu de la livraison) et la fixer des deux côtés avec les vis six pans à épaulement M8x12 (7) (contenu de la livraison).

Travaux ultérieurs

- Monter la selle passager (voir le manuel d'utilisation).

⚠ ATTENTION

Ne pas négliger que lors des déplacements avec les bagages, la tenue de route n'est pas la même. Risque de chute !

Consignes importantes pour les trajets avec les bagages :

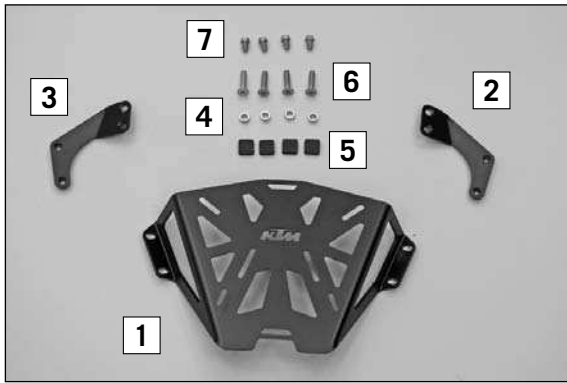
Charge utile maximale 5 kg.

⚠ ATTENTION

Au bout de 50 km, vérifier le serrage de tous les assemblages.

Il est recommandé de vérifier régulièrement le serrage des assemblages.

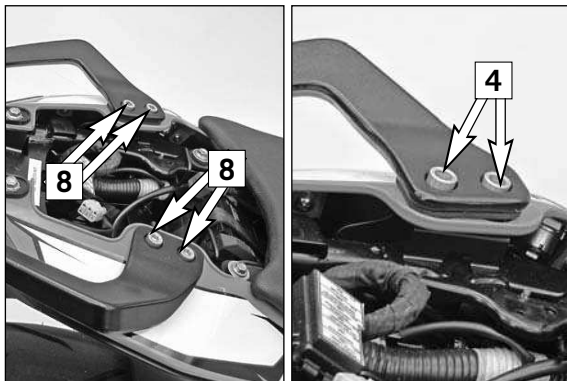




Volumen de suministro:

- 1x placa de soporte Topcase (1)
- 1x soporte izquierdo (2)
- 1x soporte derecho (3)
- 4x casquillos 8.5x13x6.5 (4)
- 4x gomas de tope 20x20x6 (5)
- 4x tornillos de cabeza avellanada DIN7991 - M8x35 (6)
- 4x tornillos hexagonales de collarín M8x12 (7)

60014040050
0991080353
0025080126

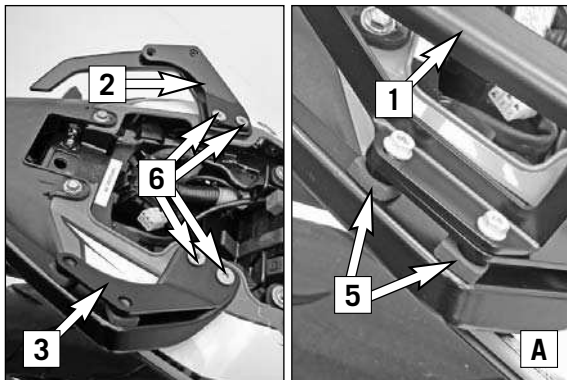


Preparativos

- Quitar el asiento del acompañante (véase el manual de instrucciones).

Montaje

- Quitar los tornillos (8).
- Introducir los casquillos 8.5x13x6.5 (4) (volumen de suministro) en los orificios de ambos lados.

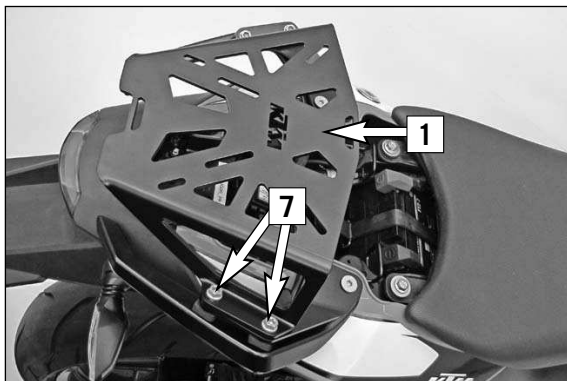


- Pegar las gomas de tope 20x20x6 (5) (volumen de suministro) a ambos lados.

ADVERTENCIA:

Véase la posición de las gomas de tope (5) en la figura A

- Posicionar los soportes izquierdo (2) y derecho (3) (volumen de suministro) y montarlos con los tornillos (6) (volumen de suministro) (31 Nm).



- Posicionar la placa de soporte Topcase (1) (volumen de suministro) y montarla en ambos lados con los tornillos hexagonales de collarín M8x12 (7) (volumen de suministro).

Trabajos posteriores

- Montar el asiento del acompañante (véase el manual de instrucciones).



⚠ ATENCION

Tenga en cuenta que el comportamiento de la motocicleta puede cambiar al conducir con equipaje. ¡Peligro de caída!

Advertencias importantes para conducir con equipaje:

Carga máxima 5 kg.

⚠ ATENCION

Después de 50 km, comprobar que todas las uniones estén firmes. Se recomienda comprobar regularmente que todas las uniones estén asentadas firmemente.