

# **KTM** POWERPARTS **INFORMATION**

CARRIER PLATE



61412927033

10.2016  
3.213.601



KTM Sportmotorcycle GmbH  
5230 Mattighofen, Austria  
[www.ktm.com](http://www.ktm.com)



## 3 DEUTSCH

Wir freuen uns, dass Sie sich für dieses Produkt entschieden haben.

Unser hochwertiges Qualitätsprodukt ist rennerprobt und wurde speziell für sportliche Herausforderungen entwickelt. Eine korrekte Montage des Produktes ist unerlässlich, um ein Maximum an Sicherheit und Funktionalität gewährleisten zu können. Bitte befolgen Sie daher die Montageanleitung oder wenden Sie sich an Ihren autorisierten Fachhändler.

**Für falsche Montage oder Verwendung dieses Produktes kann der (Quasi-)Hersteller bzw. Lieferant nicht zur Verantwortung gezogen werden.**  
Vielen Dank.

## 5 ENGLISH

Thank you for choosing this product.

Our high quality product has been tested under racing conditions and was developed specifically for use in sports activities. Correct installation of the product is essential to ensure that a maximum degree of safety and functionality is achieved. Therefore, please follow the installation instructions or contact your authorized dealer.

**The (quasi) manufacturer or supplier cannot be held responsible for products that are incorrectly mounted or inappropriately used.**  
Thank you.

## 7 ITALIANO

Grazie per aver scelto questo prodotto.

Questo nostro prodotto di pregiata qualità è collaudato nelle competizioni ed è stato sviluppato specificamente per gare sportive. Il montaggio corretto del prodotto è fondamentale per garantirne la massima sicurezza e funzionalità. Rispetti quindi le istruzioni di montaggio o rivolgerti al proprio concessionario autorizzato.

**Il produttore (detentore del marchio)/fornitore non può essere considerato responsabile per un montaggio o impiego errato del presente prodotto.**  
Vi ringraziamo per l'attenzione!

## 9 FRANÇAIS

Merci d'avoir porté votre choix sur ce produit.

Notre produit de haute qualité est éprouvé pour les compétitions et a été conçu spécialement pour un usage sportif. Un montage approprié du produit est indispensable pour garantir une sécurité et une fonctionnalité maximales du véhicule. C'est pourquoi nous vous invitons à suivre scrupuleusement le manuel de montage ou à vous adresser à votre revendeur agréé.

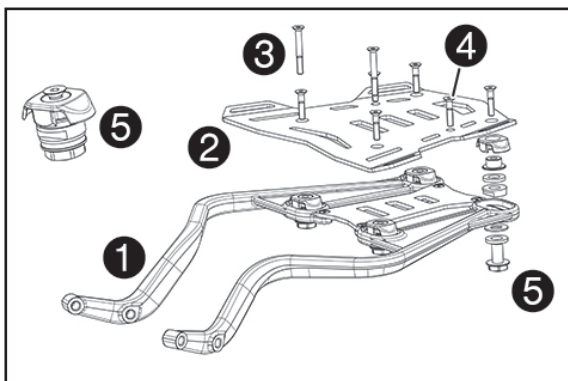
**En cas de montage ou d'utilisation non conformes de ce produit, le (quasi) constructeur ou le fournisseur déclinent toute responsabilité.**  
Merci !

## 11 ESPAÑOL

Le agradecemos que se haya decidido por este producto.

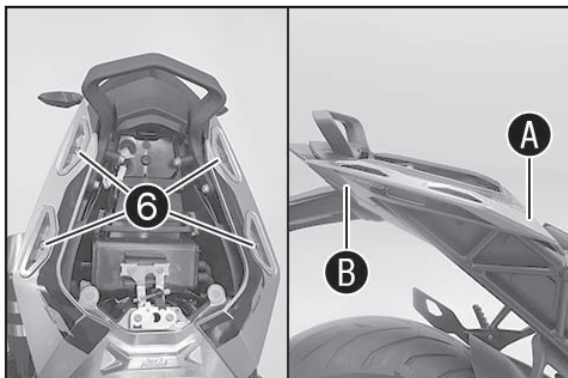
Este producto de alta calidad está probado para la competición y se ha desarrollado específicamente para las exigencias de este deporte. Para poder garantizar los máximos niveles de seguridad y funcionalidad, es imprescindible que el producto se monte correctamente. Por este motivo, es muy importante que siga las instrucciones del manual de montaje o que se ponga en contacto con su concesionario autorizado.

**El (cuasi) fabricante y el proveedor de este producto no se harán responsables del montaje y el uso incorrectos.**  
¡Muchas gracias!



### Lieferumfang

- 1x Grundträger ①
- 1x Trägerplatte ②
- 2x Senkschraube M6x50 ③
- 2x Senkschraube M6x30 ④
- 4x Montagekit ⑤
  - 4x Senkschraube M6x30
  - 4x Gummilager
  - 4x Distanzbuchse
  - 8x Gummischeibe
  - 4x Gleitführung
  - 4x Gleitbuchse
  - 4x Mutter



### Vorarbeit

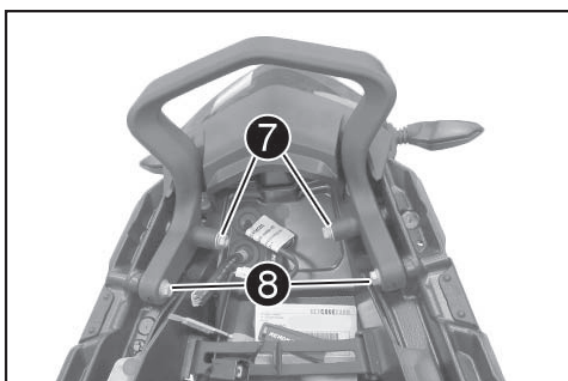
- Beifahrersitzbank abnehmen (s. Bedienungsanleitung).

### Montage

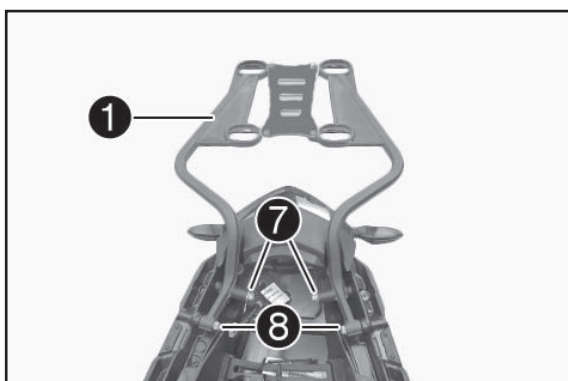
- Schrauben ⑥ entfernen.
- Kofferhalterungen beidseitig entfernen.
- Seitenverkleidung beidseitig entfernen.

### ⚠ ACHTUNG

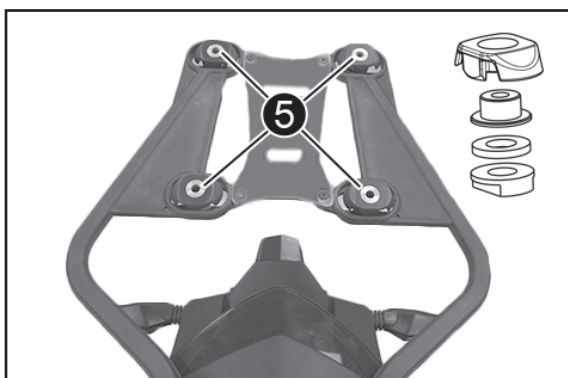
Um Beschädigungen an der Seitenverkleidung zu vermeiden erst im Bereich **A** die Nase aus der Halterung ziehen und anschließend im Bereich **B** ausfädeln!



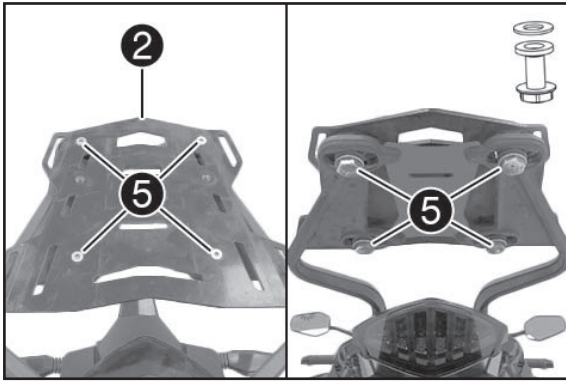
- Schrauben ⑦ mit Gummis der Sitzbankauflage entfernen.
- Schrauben ⑧ entfernen.
- Soziusgriff abnehmen.



- Grundträger ① (Lieferumfang) positionieren.
- Schrauben ⑧ montieren, aber noch nicht festziehen.
- Schrauben ⑦ mit Gummis der Sitzbankauflage montieren und mit 18 Nm festziehen.
- Schrauben ⑧ montieren und mit 18 Nm festziehen.

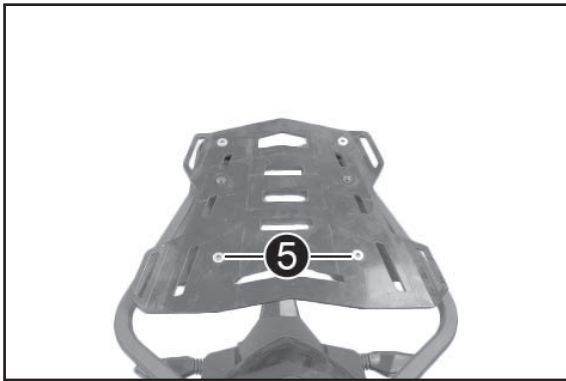


- Gummilager, Distanzbuchsen, Gummischeiben und Gleitführungen (Abb. rechts) des Montagekits ⑤ (Lieferumfang) positionieren.

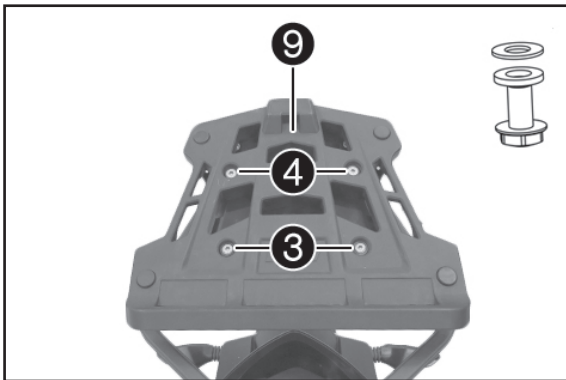


- Trägerplatte ② (Lieferumfang) positionieren.
- Gleitbuchsen, Gummischeiben und Muttern (Abb. rechts oben) des Montagekits ⑤ (Lieferumfang) montieren und mit 10 Nm festziehen.

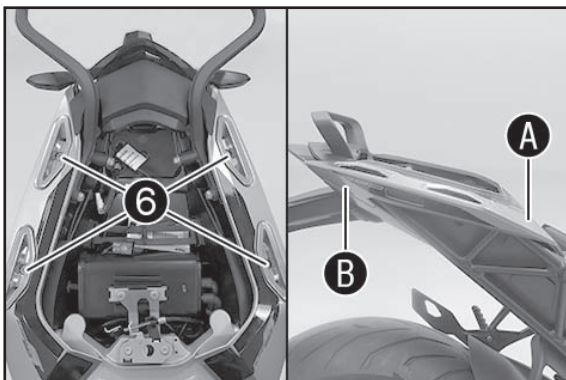
#### Montage Top Case Trägerplatte (Lieferumfang Top Case 48l)



- Gleitbuchsen, Gummischeiben und Muttern des Montagekits ⑤ vorn entfernen.



- Top Case Trägerplatte ⑨ positionieren.
- Schrauben ④ (Lieferumfang) montieren, aber noch nicht festziehen.
- Schrauben ③ (Lieferumfang) mit Gleitbuchsen, Gummischeiben und Muttern (Abb. rechts oben) des Montagekits ⑤ montieren und mit 10 Nm festziehen.
- Schrauben ④ mit 10 Nm festziehen.

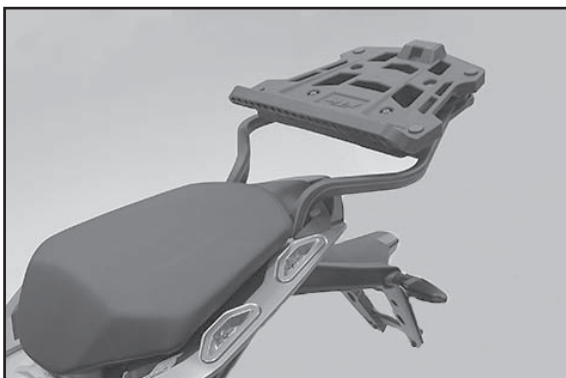


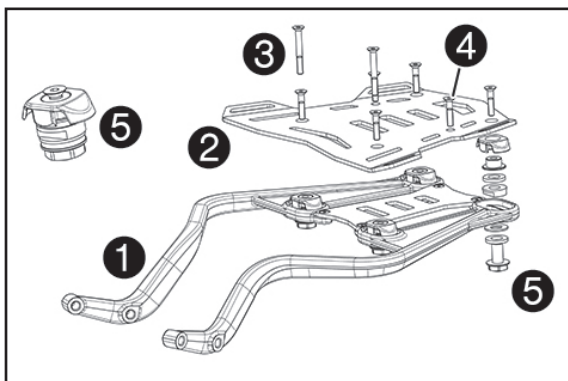
#### Endmontage für Trägerplatte ② und mit Top Case Trägerplatte ⑨

- Seitenverkleidungen im Bereich A mit der Nase in die Halterung drücken und anschließend im Bereich B einfädeln!
- Kofferhalterungen positionieren.
- Schrauben ③ montieren und festziehen.

#### Nacharbeit

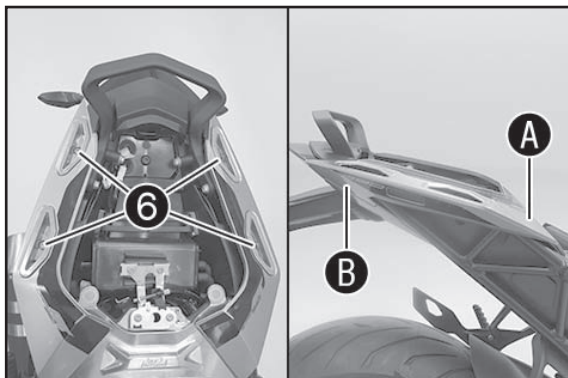
- Beifahrersitzbank montieren (s. Bedienungsanleitung).





### Scope of supply

- 1x base support ①
- 1x back plate ②
- 2x countersunk screw M6x50 ③
- 2x countersunk screw M6x30 ④
- 4x assembly kit ⑤
  - 4x countersunk screw M6x30
  - 4x rubber mount
  - 4x spacer
  - 8x rubber washer
  - 4x sliding guide
  - 4x sliding bushing
  - 4x nut



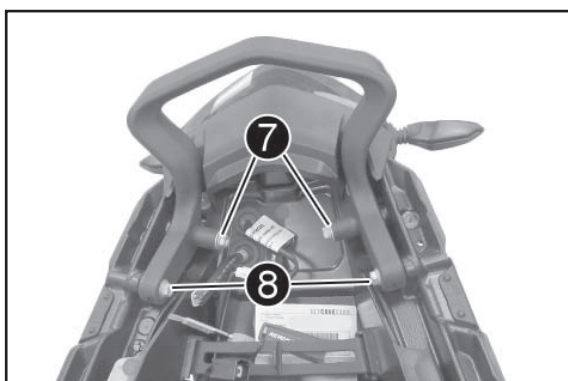
### Preparatory work

- Take off the passenger seat (see the Owner's Manual).

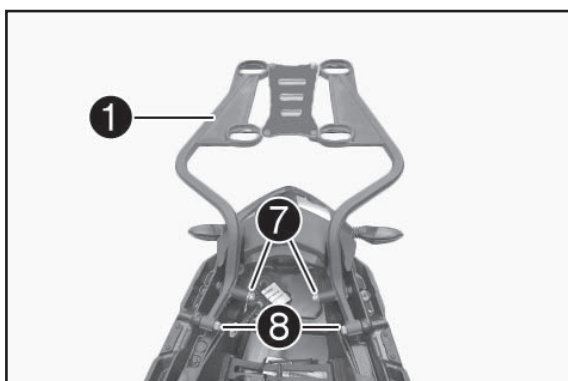
### Assembly

- Remove screws ⑥.
- Remove suitcase brackets on both sides.
- Remove the side cover on both sides.

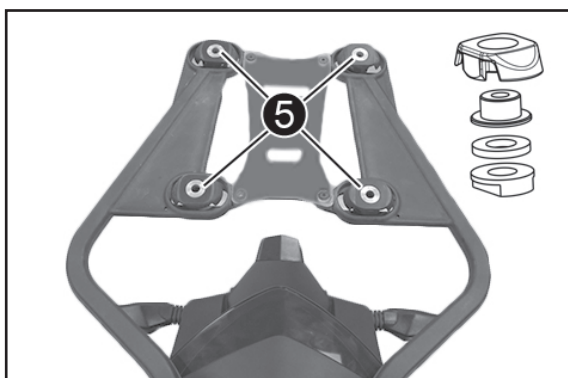
**⚠ WARNING**  
 In order to avoid damaging the side covers, first pull the catch from the bracket in area A and then slip out from area B.



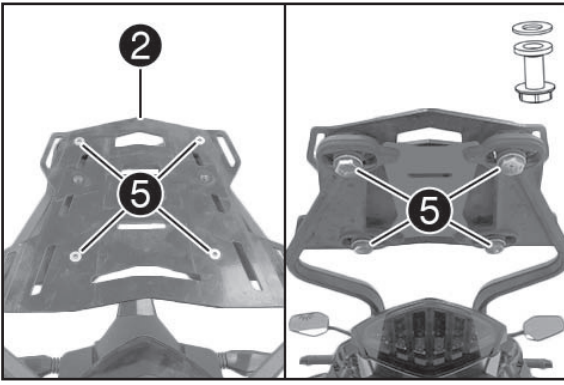
- Remove screws ⑦ with seat support rubber sleeves.
- Remove screws ⑧.
- Remove passenger seat handle.



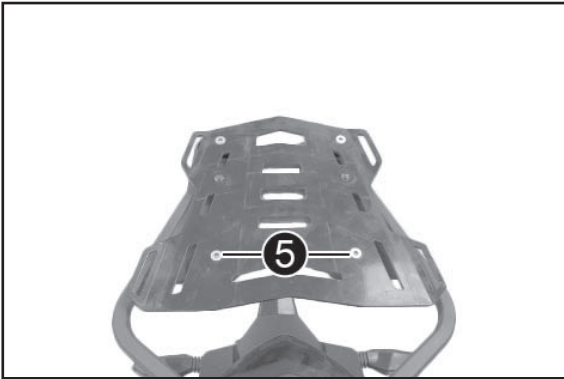
- Position base support ① (included).
- Mount screws ⑧, but do not tighten them yet.
- Mount screws ⑦ with seat support rubber sleeves and tighten to 18 Nm.
- Mount screws ⑧ and tighten to 18 Nm.



- Position rubber mounts, spacers, rubber washer and sliding guides (see figure, right) of assembly kit ⑤ (included).

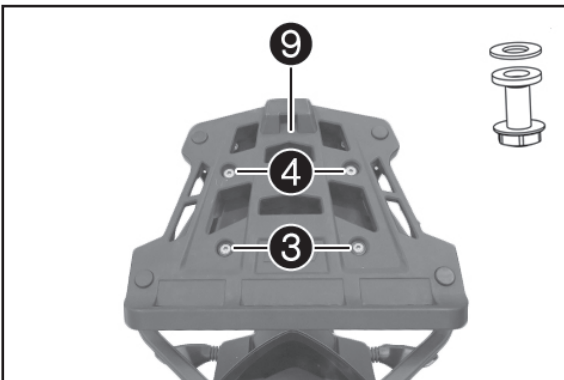


- Position back plate ② (included).
- Mount sliding bushings, rubber washers and nuts (see figure, top right) of the assembly kit ⑤ (included) and tighten to 10 Nm.

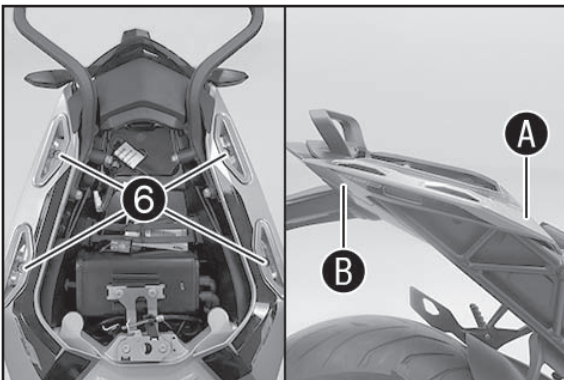


#### Mounting of Top Case back plate (Top Case 48l scope of supply)

- Remove front sliding bushings, rubber washers and nuts of assembly kit ⑤.

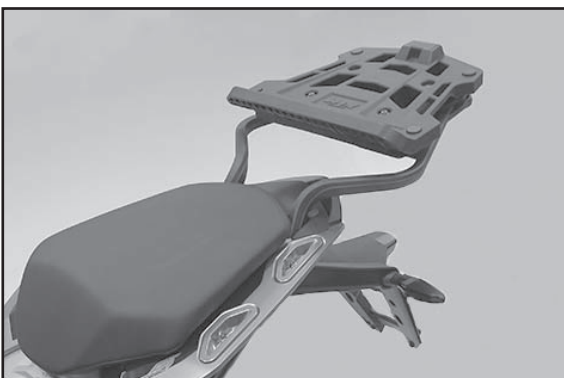


- Position Top Case back plate ⑨.
- Mount screws ④ (included) but do not tighten them yet.
- Mount screws ③ (included) with sliding bushings, rubber washers and nuts (see figure, top right) of assembly kit ⑤ and tighten to 10 Nm.
- Tighten screws ④ to 10 Nm.



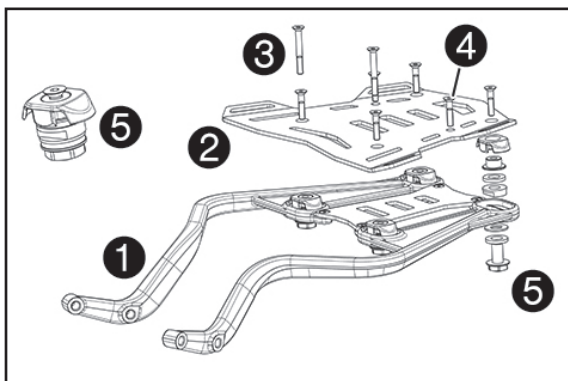
#### Final assembly for back plate ② and with Top Case back plate ⑨

- Press the side covers in area A into the bracket catch first and then slip into area B.
- Position suitcase brackets.
- Mount and tighten screws ③.



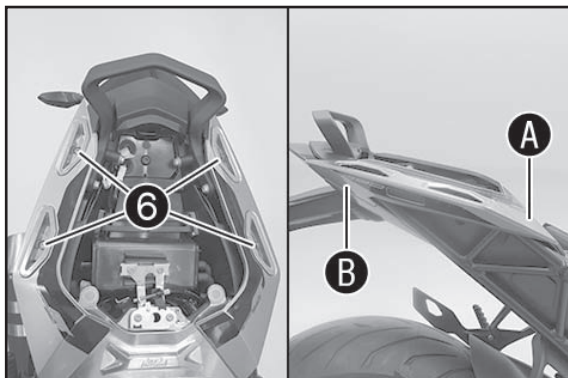
#### Final steps

- Install the passenger seat (see the Owner's Manual).



## Materiale fornito

- N. 1 piastra di supporto ❶
- N. 1 piastra di supporto ❷
- N. 2 viti a testa svasata M6x50 ❸
- N. 2 viti a testa svasata M6x30 ❹
- N. 4 kit di montaggio ❺
  - N. 4 viti a testa svasata M6x30
  - N. 4 cuscinetti in gomma
  - N. 4 bussole distanziali
  - N. 8 rondelle in gomma
  - N. 4 guide di scorrimento
  - N. 4 boccole di scorrimento
  - N. 4 dadi



## Operazione preliminare

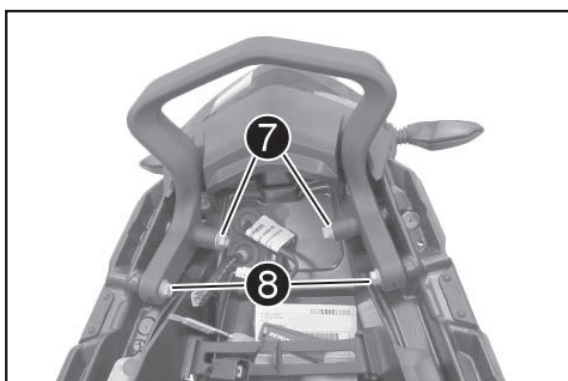
- Rimuovere la sella del passeggero (v. manuale d'uso).

## Montaggio

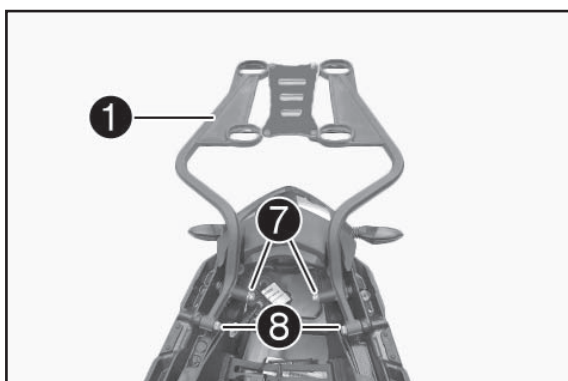
- Rimuovere le viti ❹.
- Rimuovere i supporti bauletto su entrambi i lati.
- Rimuovere la fiancatina su entrambi i lati.

## ⚠ ATTENZIONE

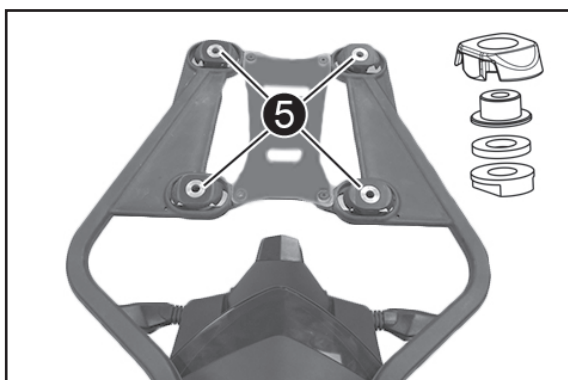
Per evitare danni sulla fiancatina prima nell'area A, tirare fuori il nasello dal supporto e poi sfilarlo nell'area B.



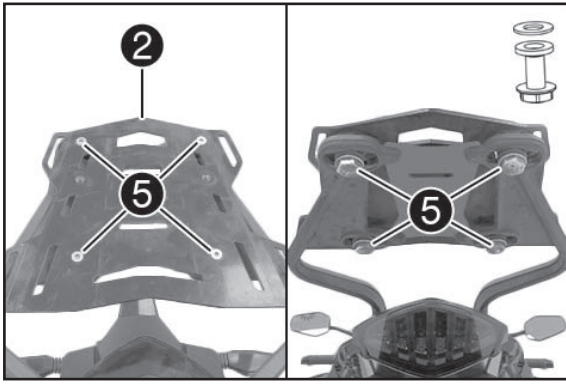
- Rimuovere le viti ❷ con le gomme del supporto della sella.
- Rimuovere le viti ❸.
- Rimuovere l'impugnatura per passeggero.



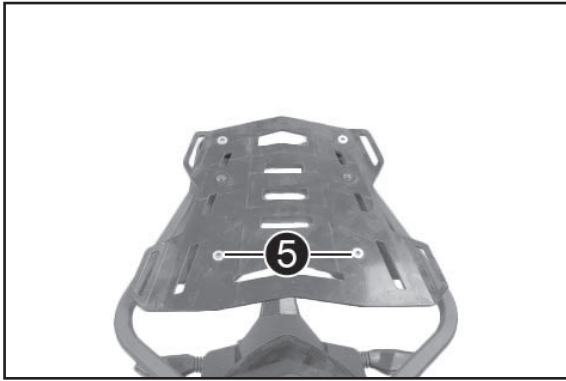
- Posizionare la piastra di supporto ❶ (in dotazione).
- Montare le viti ❸, senza però serrarle.
- Montare le viti ❷ con le gomme del supporto della sella e serrarle a 18 Nm.
- Montare le viti ❸ e serrarle a 18 Nm.



- Posizionare i cuscinetti in gomma, le bussole distanziali, le rondelle in gomma e le guide di scorrimento (fig. a destra) del kit di montaggio ❺ (in dotazione).

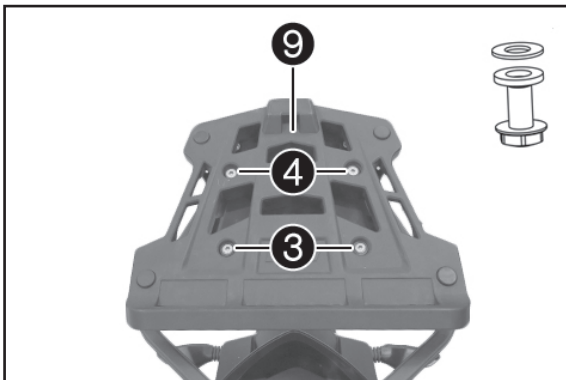


- Posizionare la piastra di supporto ② (in dotazione).
- Montare le boccole di scorrimento, le rondelle in gomma e i dadi (fig. a destra in alto) del kit di montaggio ⑤ (in dotazione) e serrarli a 10 Nm.

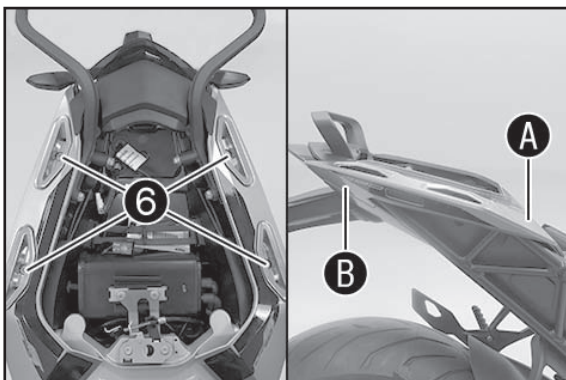


#### Montaggio piastra di supporto Top Case (in dotazione Top Case 48l)

- Rimuovere le boccole di scorrimento, le rondelle in gomma e i dadi anteriori del kit di montaggio ⑤.



- Posizionare la piastra di supporto del Top Case ⑨.
- Montare le viti ④ (in dotazione), senza però serrarle.
- Montare le viti ③ (in dotazione) con le boccole di scorrimento, le rondelle in gomma e i dadi (fig. a destra in alto) del kit di montaggio ⑤ e serrare a 10 Nm.
- Serrare le viti ④ a 10 Nm.

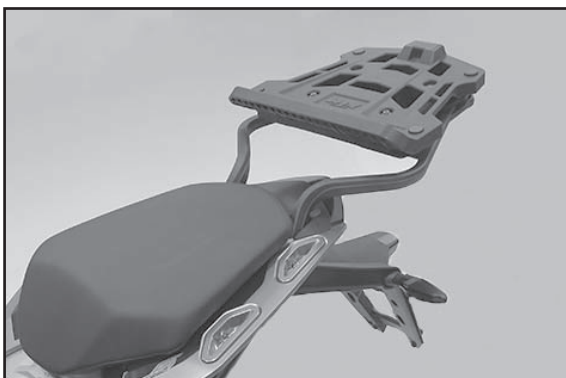


#### Montaggio finale per piastra di supporto ② e con piastra di montaggio del Top Case ⑤

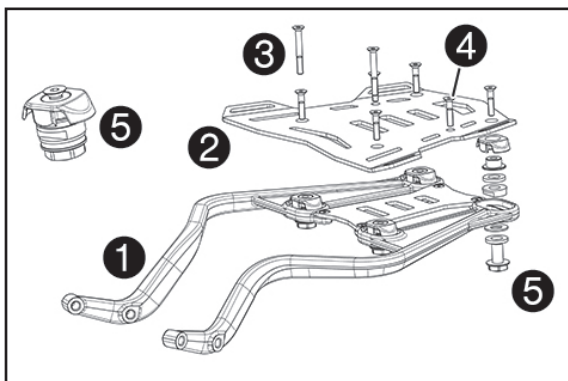
- Premere le fiancatine nell'area A con il nasello nel supporto e poi infilarle nell'area B.
- Posizionare i supporti bauletto.
- Montare e serrare le viti ③.

#### Operazione conclusiva

- Montare la sella del passeggero (v. manuale d'uso).

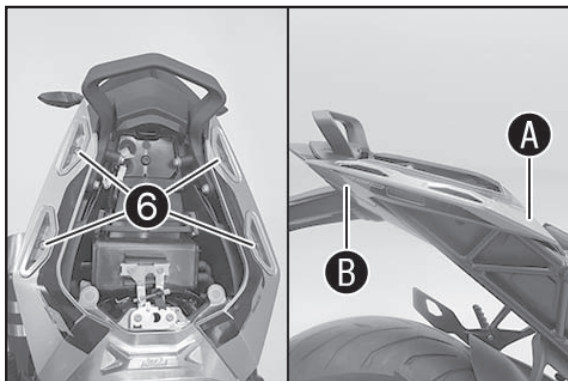






## Contenu de la livraison

- 1x support de base ①
- 1x plaque de fixation ②
- 2x vis noyées M6x50 ③
- 2x vis noyées M6x30 ④
- 4x kits de montage ⑤
  - 4x vis noyées M6x30
  - 4x paliers en caoutchouc
  - 4x douilles-entretoises
  - 8x rondelles en caoutchouc
  - 4x glissières
  - 4x douilles de glissement
  - 4x écrous



## Travaux préalables

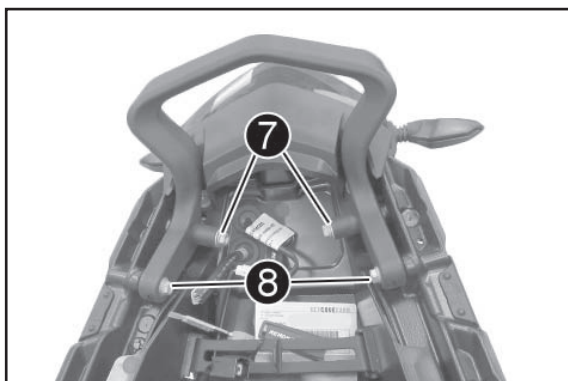
- Déposer la selle passager (voir le manuel d'utilisation).

## Montage

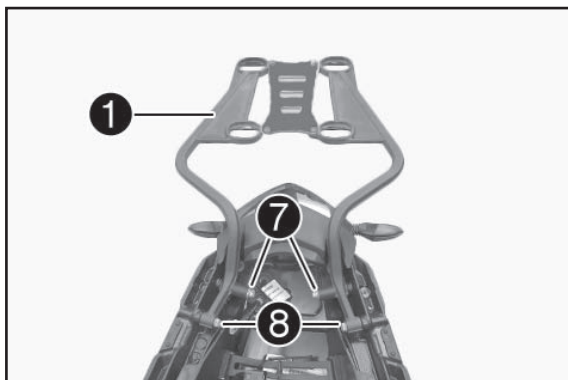
- Retirer les vis ⑥.
- Retirer les coffres supports des deux côtés.
- Retirer l'habillage latéral des deux côtés.

## ⚠ ATTENTION

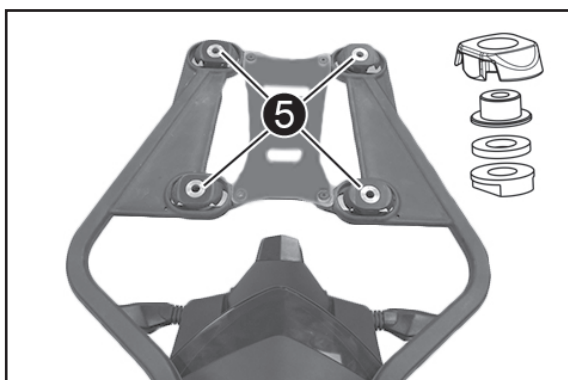
Pour éviter d'endommager l'habillage latéral, sortir tout d'abord l'ergot de la fixation dans la zone A, puis dégager l'habillage dans la zone B !



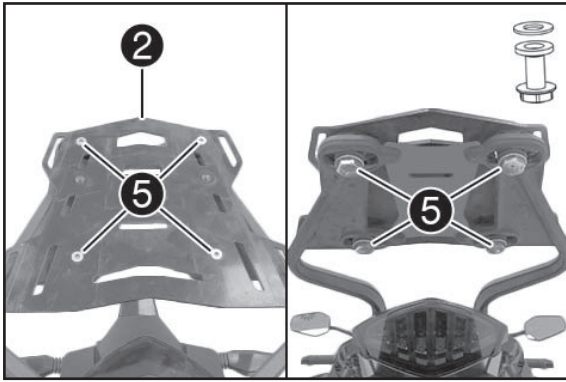
- Retirer les vis ⑦ avec les caoutchoucs du logement de la selle.
- Retirer les vis ⑧.
- Enlever la poignée passager.



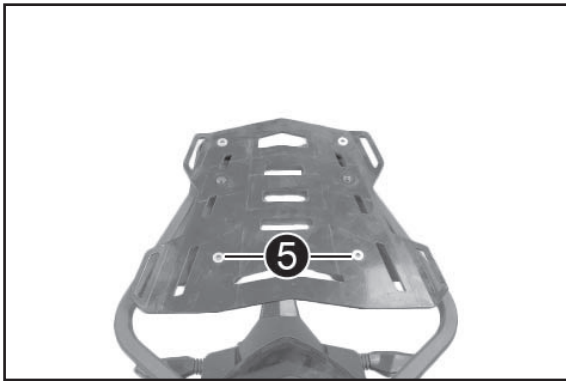
- Mettre en place le support de base ① (fourni).
- Mettre les vis ⑧ en place sans les serrer.
- Mettre en place les vis ⑦ avec les caoutchoucs du logement de la selle et les serrer à 18 Nm.
- Mettre en place les vis ⑧ et serrer à 18 Nm.



- Positionner les paliers en caoutchouc, douilles-entretoises, rondelles de caoutchouc et glissières (fig. à droite) du kit de montage ⑤ (compris dans la livraison).

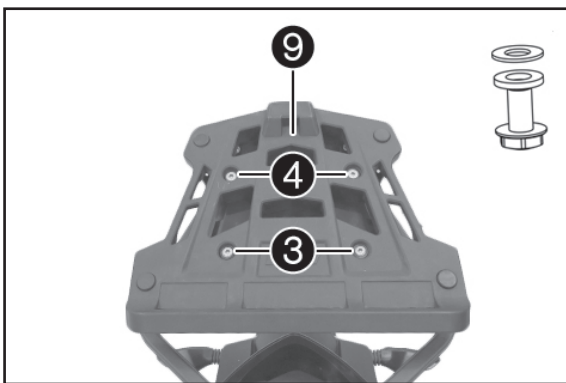


- Mettre en place la plaque de fixation ② (comprise dans la livraison).
- Mettre en place les douilles de glissement, rondelles de caoutchouc et écrous (fig. en haut à droite) du kit de montage ⑤ (compris dans la livraison) et les serrer à 10 Nm.

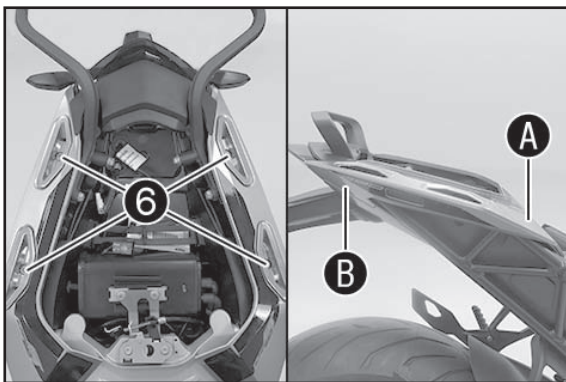


#### Montage de la plaque de fixation Top Case (comprise dans la livraison du Top Case 48l)

- Retirer les douilles de glissement, rondelles de caoutchouc et écrous à l'avant du kit de montage ⑤.

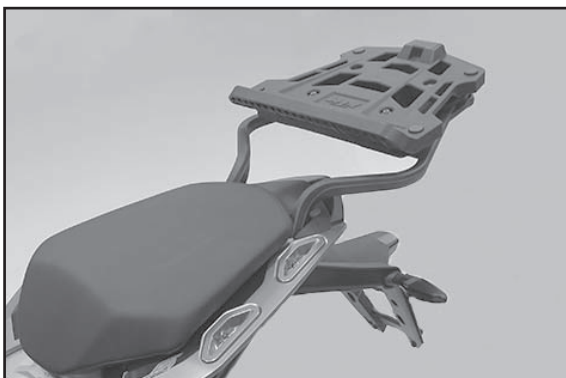


- Positionner la plaque de fixation Top Case ⑨.
- Mettre en place les vis ④ (contenu de la livraison) sans les serrer.
- Mettre en place les vis ③ (comprises dans la livraison) avec les douilles de glissement, rondelles en caoutchouc et écrous (fig. en haut à droite) du kit de montage ⑤ et les serrer à 10 Nm.
- Serrer les vis ④ à 10 Nm.



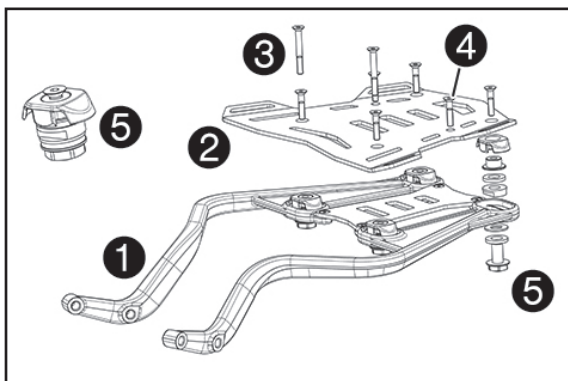
#### Montage final pour plaque de fixation ② et avec plaque de fixation Top Case ⑨

- Mettre les habillages latéraux en pressant l'ergot dans la fixation dans la zone A, puis les enfilez dans la zone B !
- Positionner les coffres supports.
- Mettre les vis ③ en place et les serrer.



#### Travaux ultérieurs

- Monter la selle passager (voir le manuel d'utilisation).



## Volumen de suministro

- 1x soporte ①
- 1x placa portante ②
- 2x tornillos de cabeza avellanada M6x50 ③
- 2x tornillos de cabeza avellanada M6x30 ④
- 4x kits de montaje ⑤
  - 4x tornillos de cabeza avellanada M6x30
  - 4x cojinetes de goma
  - 4x casquillos distanciadores
  - 8x arandelas de goma
  - 4x guías deslizantes
  - 4x casquillos deslizantes
  - 4x tuercas

## Trabajos previos

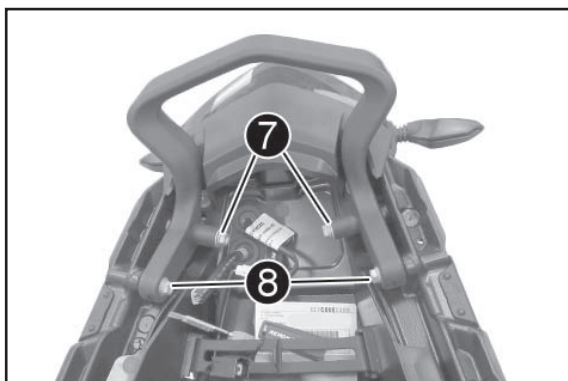
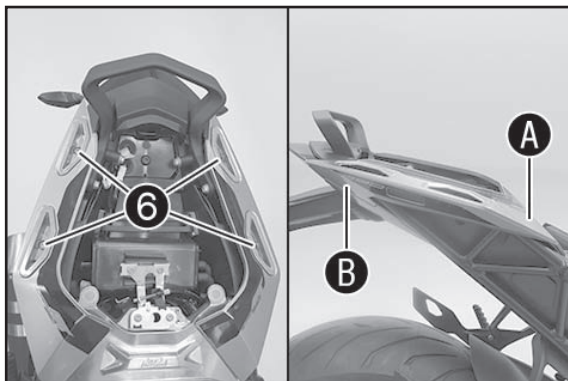
- Quitar el asiento del acompañante (véase el manual de instrucciones).

## Montaje

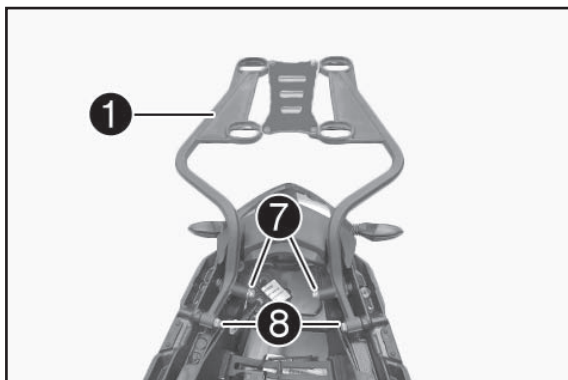
- Retirar los tornillos ⑥.
- Retirar los portamaletas a ambos lados.
- Desmontar el carenado lateral a ambos lados.

## ⚠ ATENCION

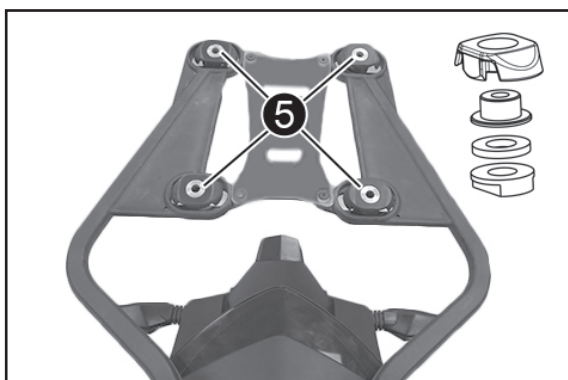
Para evitar que el carenado lateral sufra daños, extraer en primer lugar el talón del soporte por la zona A y, a continuación, extraerlo por la zona B.



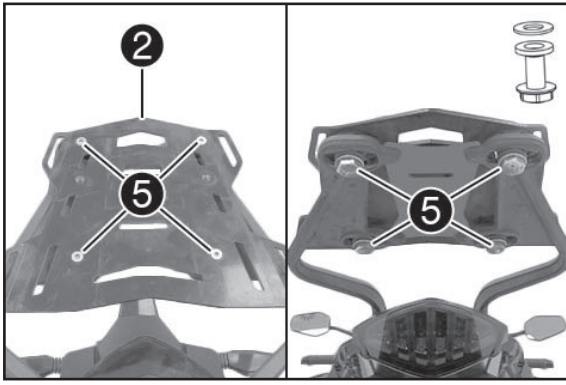
- Retirar los tornillos ⑦ con las gomas de la superficie del asiento.
- Retirar los tornillos ⑧.
- Retirar el asidero del acompañante.



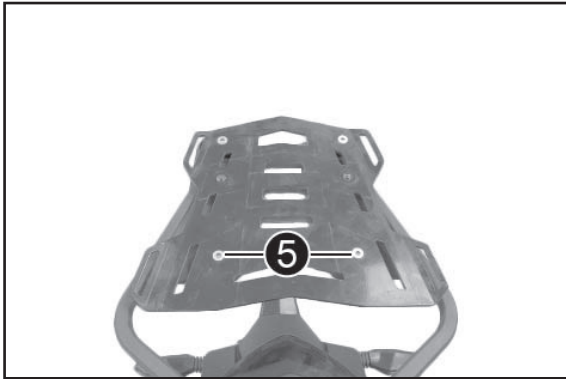
- Colocar el soporte ① (volumen de suministro).
- Montar los tornillos ⑧, pero no apretarlos todavía.
- Montar los tornillos ⑦ con las gomas de la superficie del asiento y apretarlos a 18 Nm.
- Montar los tornillos ⑧ y apretarlos a 18 Nm.



- Posicionar los cojinetes de goma, los casquillos distanciadores, las arandelas de goma y las guías deslizantes (fig. derecha) del kit de montaje ⑤ (volumen de suministro).

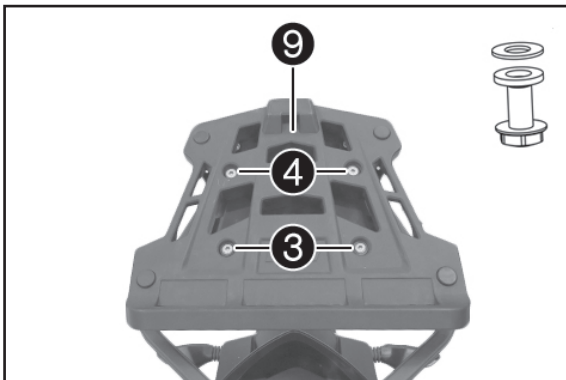


- Posicionar la placa portante ② (volumen de suministro).
- Montar los casquillos deslizantes, las arandelas de goma y las tuercas (fig. superior derecha) del kit de montaje ⑤ (volumen de suministro) y apretarlos a 10 Nm.

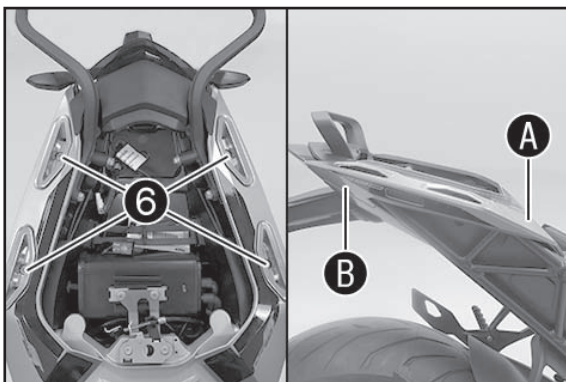


#### Montaje de la placa portante Top Case (volumen de suministro Top Case 48 I)

- Retirar los casquillos deslizantes, las arandelas de goma y las tuercas del kit de montaje ⑤ de la parte delantera.

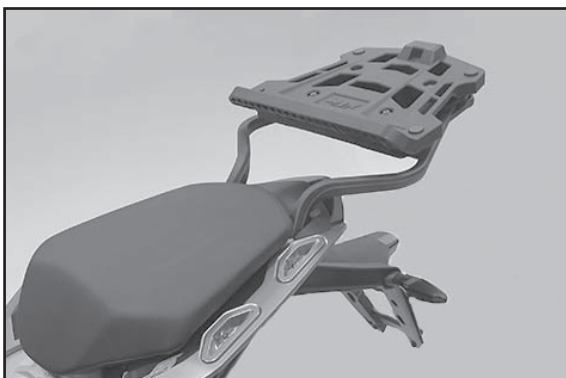


- Posicionar la placa portante Top Case ⑨.
- Montar los tornillos ④ (volumen de suministro), pero no apretarlos todavía.
- Montar los tornillos ③ (volumen de suministro) con los casquillos deslizantes, las arandelas de goma y las tuercas (fig. superior derecha) del kit de montaje ⑤ y apretarlos a 10 Nm.
- Apretar los tornillos ④ a 10 Nm.



#### Montaje final de la placa portante ② con placa portante Top Case ⑨

- Presionar los carenados laterales por la zona A introduciendo el talón en el soporte y, a continuación, introducirlos también por la zona B.
- Posicionar los portamaletas.
- Montar y apretar los tornillos ③.



#### Trabajos posteriores

- Montar el asiento del acompañante (véase el manual de instrucciones).