

KTM POWERPARTS **INFORMATION**

REAR AXLE COVER



61410937000

09.2016
3.213.587



KTM SPORTMOTORCYCLE GMBH
5230 Mattighofen, Austria
www.ktm.com



3 DEUTSCH

Wir freuen uns, dass Sie sich für dieses Produkt entschieden haben.

Unser hochwertiges Qualitätsprodukt ist rennerprobt und wurde speziell für sportliche Herausforderungen entwickelt. Eine korrekte Montage des Produktes ist unerlässlich, um ein Maximum an Sicherheit und Funktionalität gewährleisten zu können. Bitte befolgen Sie daher die Montageanleitung oder wenden Sie sich an Ihren autorisierten Fachhändler.

Für falsche Montage oder Verwendung dieses Produktes kann der (Quasi-)Hersteller bzw. Lieferant nicht zur Verantwortung gezogen werden.
Vielen Dank.

4 ENGLISH

Thank you for choosing this product.

Our high quality product has been tested under racing conditions and was developed specifically for use in sports activities. Correct installation of the product is essential to ensure that a maximum degree of safety and functionality is achieved. Therefore, please follow the installation instructions or contact your authorized dealer.

The (quasi) manufacturer or supplier cannot be held responsible for products that are incorrectly mounted or inappropriately used.
Thank you.

5 ITALIANO

Grazie per aver scelto questo prodotto.

Questo nostro prodotto di pregiata qualità è collaudato nelle competizioni ed è stato sviluppato specificamente per gare sportive. Il montaggio corretto del prodotto è fondamentale per garantirne la massima sicurezza e funzionalità. Rispetti quindi le istruzioni di montaggio o rivolgerti al proprio concessionario autorizzato.

Il produttore (detentore del marchio)/fornitore non può essere considerato responsabile per un montaggio o impiego errato del presente prodotto.
Vi ringraziamo per l'attenzione!

6 FRANÇAIS

Merci d'avoir porté votre choix sur ce produit.

Notre produit de haute qualité est éprouvé pour les compétitions et a été conçu spécialement pour un usage sportif. Un montage approprié du produit est indispensable pour garantir une sécurité et une fonctionnalité maximales du véhicule. C'est pourquoi nous vous invitons à suivre scrupuleusement le manuel de montage ou à vous adresser à votre revendeur agréé.

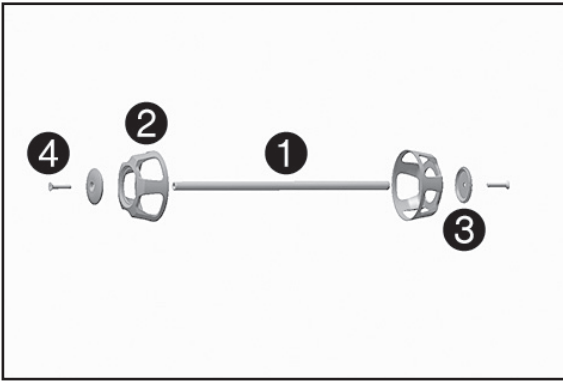
En cas de montage ou d'utilisation non conformes de ce produit, le (quasi) constructeur ou le fournisseur déclinent toute responsabilité.
Merci !

7 ESPAÑOL

Le agradecemos que se haya decidido por este producto.

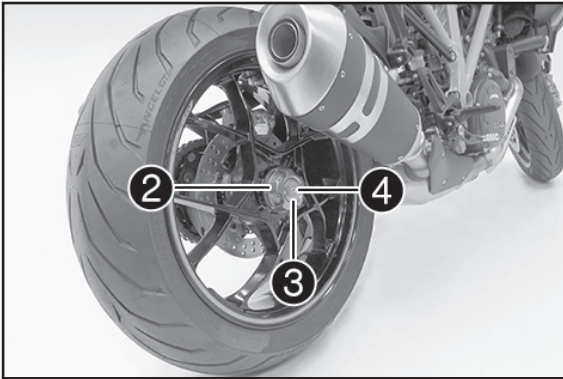
Este producto de alta calidad está probado para la competición y se ha desarrollado específicamente para las exigencias de este deporte. Para poder garantizar los máximos niveles de seguridad y funcionalidad, es imprescindible que el producto se monte correctamente. Por este motivo, es muy importante que siga las instrucciones del manual de montaje o que se ponga en contacto con su concesionario autorizado.

El (cuasi) fabricante y el proveedor de este producto no se harán responsables del montaje y el uso incorrectos.
¡Muchas gracias!



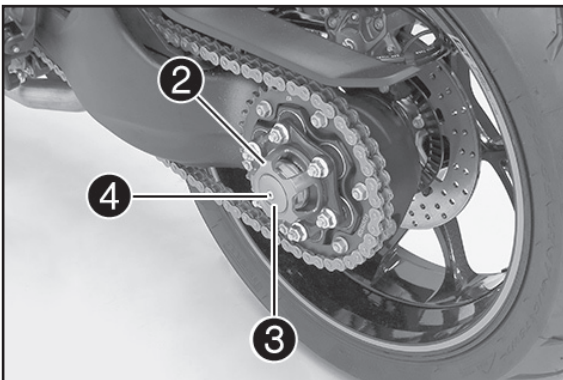
Lieferumfang

- 1x Achse für Abdeckung hinten ❶
- 2x Achsmutternabdeckung ❷
- 2x Schwingenachsenabdeckung ❸
- 2x Senkschraube M5x25 ❹



Montage

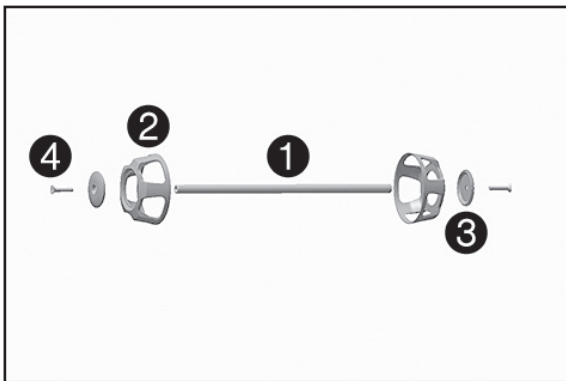
- Achse ❶ (Lieferumfang) positionieren.
- Achsmutternabdeckung ❷ (Lieferumfang) positionieren.
- Schwingenachsenabdeckung ❸ (Lieferumfang) mit Schraube ❹ (Lieferumfang) montieren.



- Achsmutternabdeckung ❷ (Lieferumfang) positionieren.
- Schwingenachsenabdeckung ❸ (Lieferumfang) mit Schraube ❹ (Lieferumfang) montieren.
- Schraube ❹ mit 6 Nm festziehen.

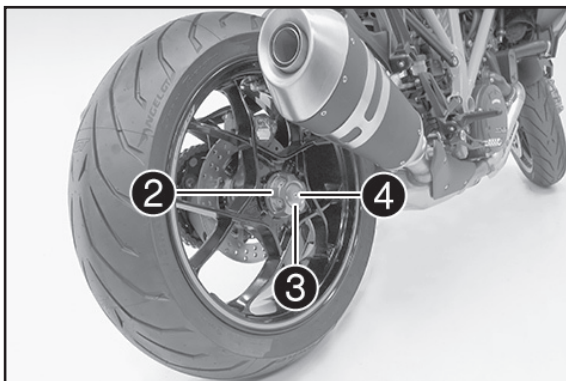
HINWEIS

Schraube zum Festziehen auf der gegenüberliegenden Seite gegenhalten.



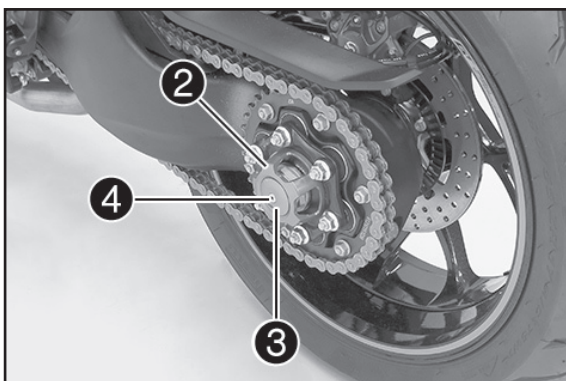
Scope of supply

- 1x axle for rear cover ❶
- 2x axle nut cover ❷
- 2x swing arm axle cover ❸
- 2x countersunk screw M5x25 ❹



Assembly

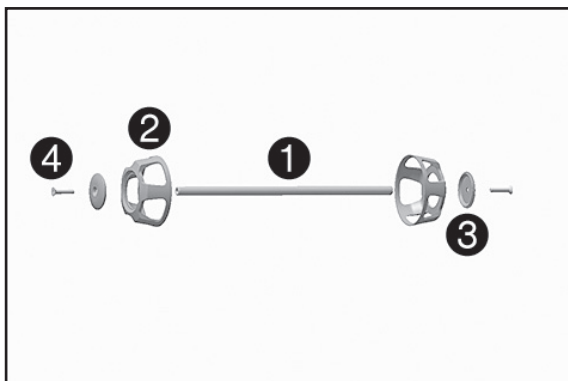
- Position axle ❶ (included).
- Position axle nut cover ❷ (included).
- Mount swing arm axle cover ❸ (included) with screw ❹ (included).



- Position axle nut cover ❷ (included).
- Mount swing arm axle cover ❸ (included) with screw ❹ (included).
- Tighten screw ❹ to 6 Nm.

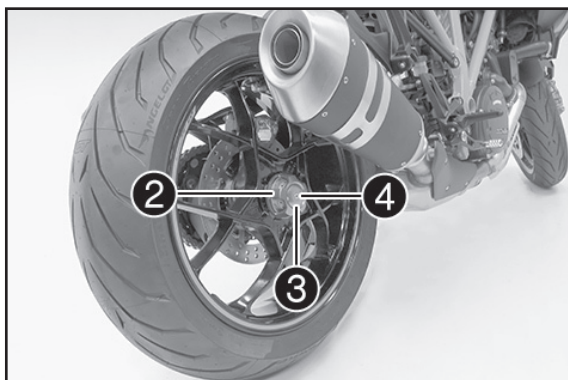
NOTE

Hold the screw on the opposite side for tightening.



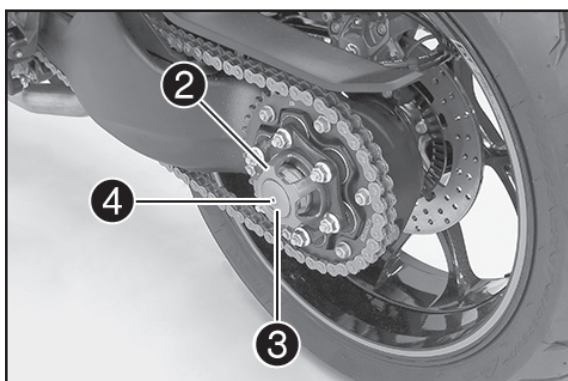
Materiale fornito

- N. 1 asse per copertura posteriore ❶
- N. 2 coperture per dado asse ❷
- N. 2 coperture per asse forcella ❸
- N. 2 viti a testa svasata M5x25 ❹



Montaggio

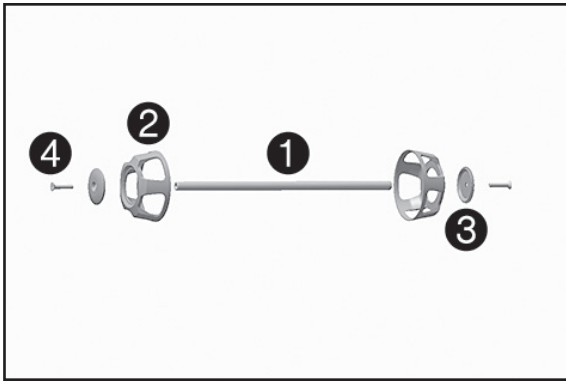
- Posizionare l'asse ❶ (in dotazione).
- Posizionare la copertura per dado asse ❷ (in dotazione).
- Montare la copertura per asse forcella ❸ (in dotazione) con la vite ❹ (in dotazione).



- Posizionare la copertura per dado asse ❷ (in dotazione).
- Montare la copertura per asse forcella ❸ (in dotazione) con la vite ❹ (in dotazione).
- Serrare la vite ❹ a 6 Nm.

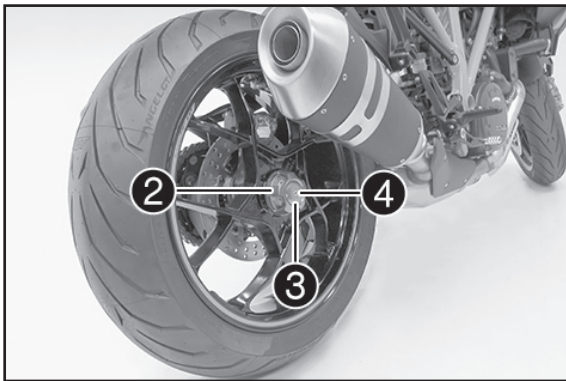
AVVERTENZA

Tenere ferma la vite da serrare sul lato opposto.



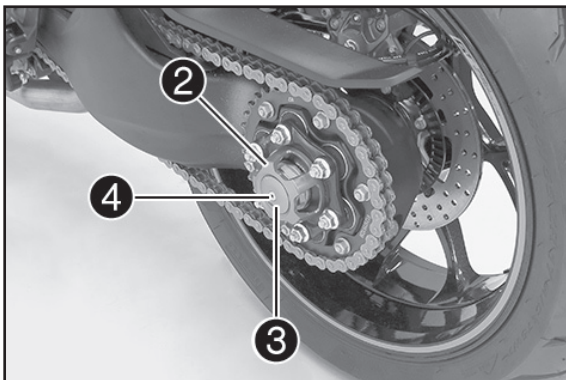
Contenu de la livraison

- 1x axe pour le cache arrière ❶
- 2x caches pour écrou d'axe ❷
- 2x caches pour bras oscillant ❸
- 2x vis noyées M5x25 ❹



Montage

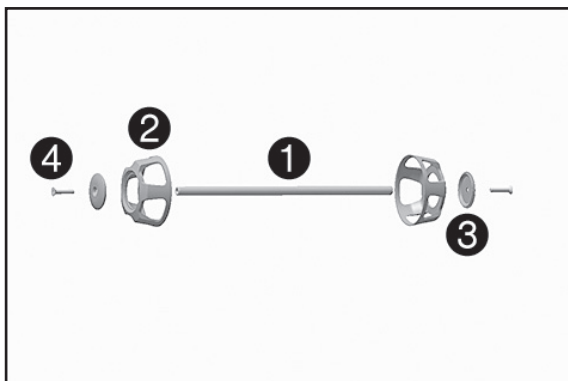
- Mettre en place l'axe ❶ (fourni).
- Mettre en place le cache pour écrou d'axe ❷ (fourni).
- Monter le cache pour bras oscillant ❸ (fourni) au moyen de la vis ❹ (fournie).



- Mettre en place le cache pour écrou d'axe ❷ (fourni).
- Monter le cache pour bras oscillant ❸ (fourni) au moyen de la vis ❹ (fournie).
- Serrer la vis ❹ à 6 Nm.

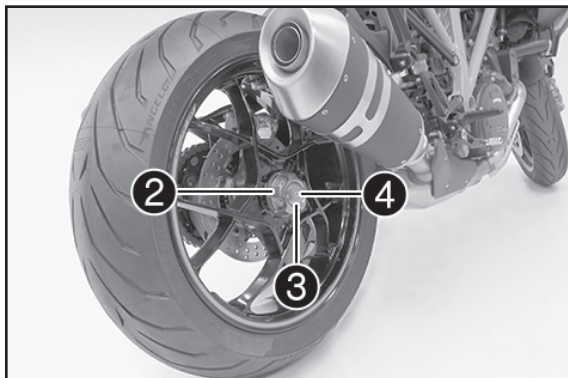
REMARQUE

Maintenir la vis de l'autre côté pour la serrer.



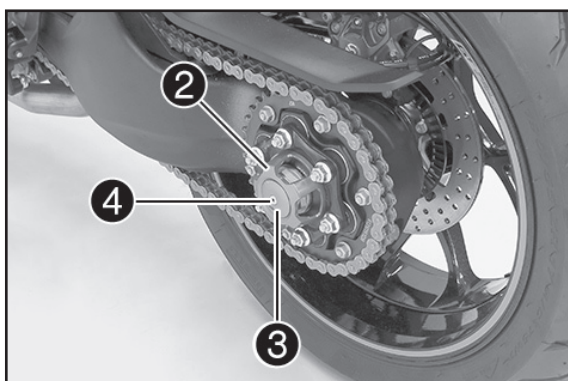
Volumen de suministro

- 1x eje para la cubierta posterior ❶
- 2x cubiertas para las tuercas del eje ❷
- 2x cubiertas para el eje del basculante ❸
- 2x tornillos de cabeza avellanada M5x25 ❹



Montaje

- Posicionar el eje ❶ (volumen de suministro).
- Posicionar la cubierta para la tuerca del eje ❷ (volumen de suministro).
- Montar la cubierta para el eje del basculante ❸ (volumen de suministro) con el tornillo ❹ (volumen de suministro).



- Posicionar la cubierta para la tuerca del eje ❷ (volumen de suministro).
- Montar la cubierta para el eje del basculante ❸ (volumen de suministro) con el tornillo ❹ (volumen de suministro).
- Apretar el tornillo ❹ a 6 Nm.

ADVERTENCIA

Sujetar por el lado opuesto el tornillo de apriete.