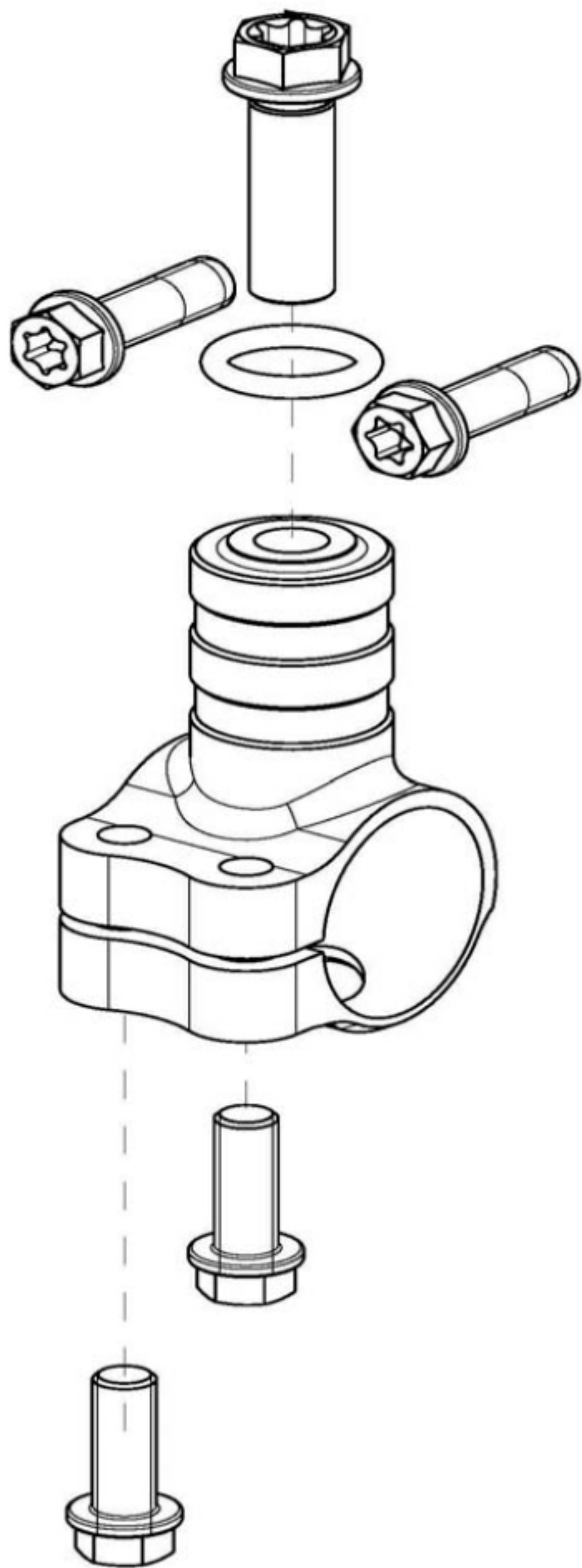







# INFORMATION

KTM PowerParts, HUSQVARNA Husky Power, HUSABERG Pure Tech



-  Nach Montage Lenkeinschlag kontrollieren und ggf. begrenzen um Beschädigungen am Kühler zu vermeiden.
-  After installation, check the maximum steering angle. In order to prevent damage to the radiator, restrict the maximum steering angle if necessary.
-  Dopo l'installazione, controllare il massimo angolo di sterzata. Per evitare danni al radiatore, limitare l'angolo di sterzata se necessario.
-  Après le montage, contrôler l'angle de braquage. Pour éviter tout dommage sur le radiateur, limiter l'angle de braquage si nécessaire.
-  Después del montaje, controlar el ángulo de giro. Para prevenir daños en el radiador, limitar el ángulo de giro cuando sea necesario.



STEERING DAMPER

61312905044

12.2013

KTM - Sportmotorcycle AG  
Stallhofnerstraße 3  
A-5230 Mattighofen  
www.ktm.com

Husqvarna Motorcycles GmbH  
Stallhofnerstraße 3  
A-5230 Mattighofen  
www.husqvarna-motorcycles.com

KTM - Sportmotorcycle AG  
Division HUSABERG  
Stallhofnerstraße 3  
A-5230 Mattighofen  
www.husaberg.com