

Information

PowerParts

60302931044

06. 2013

3.213.017



*KTM Sportmotorcycle AG
Stallhofnerstraße 3
A-5230 Mattighofen
www.ktm.com*

***KTM* POWERPARTS**

Danke, dass Sie sich für KTM Power Parts entschlossen haben.

Alle unsere Produkte wurden nach den höchsten Standards entwickelt und gefertigt, unter Verwendung der besten verfügbaren Materialien.

KTM Power Parts sind rennerprobt und gewährleisten ultimative Performance.

KTM KANN NICHT VERANTWORTLICH GEMACHT WERDEN FÜR FALSCH E MONTAGE ODER VERWENDUNG DIESES PRODUKTS. Bitte befolgen Sie die Montageanleitung. Fachmännische Beratung und korrekte Installation der KTM PowerParts durch einen autorisierten KTM Händler sind unerlässlich, um das Optimum an Sicherheit und Funktionalität zu gewährleisten.

Danke.

Thank you for choosing KTM Power Parts!

All of our products are designed and built to the highest standards using the finest materials available.

KTM Power Parts are race proven to offer the ultimate in performance.

KTM WILL NOT BE HELD LIABLE FOR IMPROPER INSTALLATION OR USE OF THIS PRODUCT. Please follow all instructions provided. Professional advice and proper installation of the KTM PowerParts by an authorized KTM dealer are essential to provide maximum safety and functions.

Thank you.

Grazie per aver deciso di acquistare un prodotto KTM Power Parts.

Tutti i nostri prodotti sono stati sviluppati e realizzati secondo i massimi standard e con l'impiego dei migliori materiali disponibili.

Le KTM Power Parts sono collaudate nelle competizioni ed assicurano altissime prestazioni.

KTM NON PUÒ ESSERE RESA RESPONSABILE PER UN MONTAGGIO O USO IMPROPRIO DI QUESTO PRODOTTO. Per favore osservate le istruzioni nel manuale d'uso. Al fine di garantire la massima sicurezza e il corretto funzionamento, è indispensabile farsi consigliare da persone esperte e competenti e far eseguire l'installazione delle KTM PowerPart presso i concessionari KTM autorizzati.

Grazie.

Nous vous remercions d'avoir choisi KTM Power Parts.

Tous nos produits ont été développés et réalisés selon les plus hauts standards et en utilisant les meilleurs matériaux disponibles.

Les Power Parts de KTM ont fait leurs preuves en compétition et garantissent les meilleures performances.

LA RESPONSABILITÉ DE KTM NE SAURAIT ÊTRE ENGAGÉE EN CAS D'ERREUR DANS LE MONTAGE OU L'UTILISATION DE CE PRODUIT.

Il convient de respecter les instructions de montage.

Le conseil spécialisé et l'installation dans les règles de l'art des PowerParts KTM par un concessionnaire KTM agréé sont indispensables pour assurer un maximum de sécurité et de fonctionnalité.

Merci.

Gracias por haberse decidido por el Power Parts KTM.

Todos nuestros productos han sido desarrollados y producidos según los estándares más altos utilizando los mejores materiales disponibles.

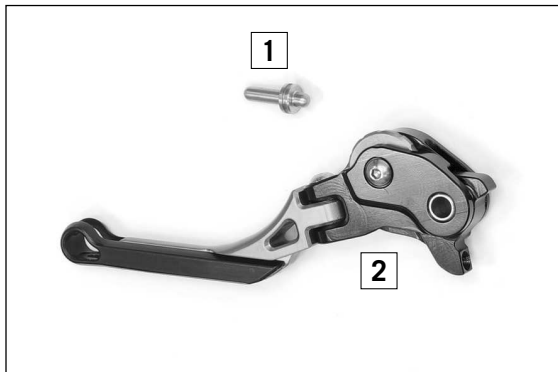
Las KTM Power Parts están probadas en competencia y garantizan un óptimo rendimiento.

NO SE PUEDE HACER RESPONSABLE A LA KTM POR UN MONTAJE O UN USO INCORRECTO DE ESTE PRODUCTO.

Le rogamos seguir las instrucciones para el montaje.

A fin de garantizar la máxima seguridad y un funcionamiento correcto es imprescindible acudir a un concesionario autorizado de KTM para obtener el mejor asesoramiento técnico e instalar correctamente las KTM PowerParts.

Gracias.



Lieferumfang:

- 1x Druckbolzen (1)
- 1x Kupplungshebel (2)

60302931070

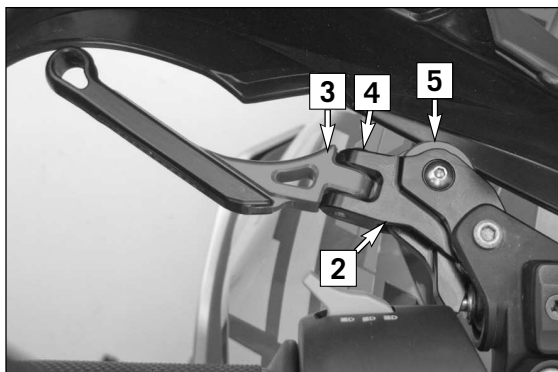


Vorarbeiten

- Original-Kupplungshebel demontieren.

Montage

- Druckbolzen (1) in die Gummimanschette einsetzen.



- Kupplungshebel (2) mit der Original-Schraube und Original-Mutter montieren (6 Nm).

- Kontrollieren, ob das Griffstück (3) eingerastet ist.

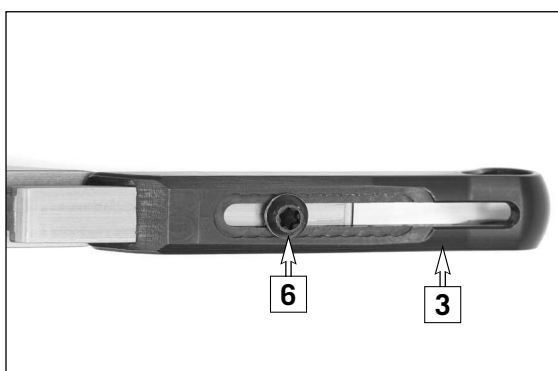
- Schraube (4) mit 6 Nm festziehen.

HINWEIS:

Die Entfernung zwischen dem Griff und dem Kupplungshebel lässt sich durch Drehung des Einstellrades (5) an die Handgröße anpassen.

⚠ ACHTUNG

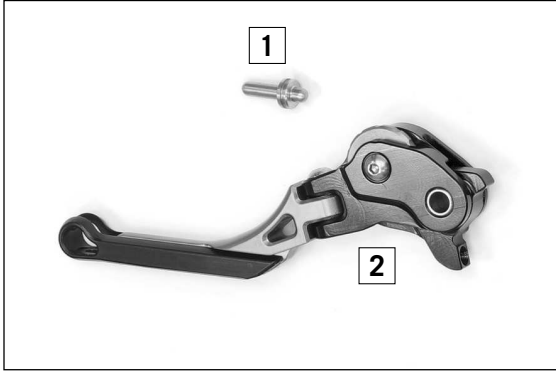
Die zwei Raststellungen (1. und 2.) des Einstellrades, bei denen sich der Kupplungshebel am nächsten am Griff befindet, dürfen bei der 1190 Adventure nicht genutzt werden, da ansonsten die Kupplung nicht mehr ordnungsgemäß trennen kann.



HINWEIS:

Die Hebellänge lässt sich anpassen.

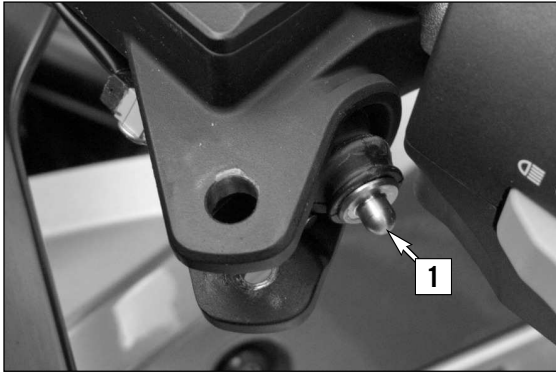
- Schraube (6) lösen.
- Griffstück (3) wunschgemäß positionieren.
- Schraube (6) festziehen.



Scope of supply:

- 1x thrust pin (1)
- 1x clutch lever (2)

60302931070

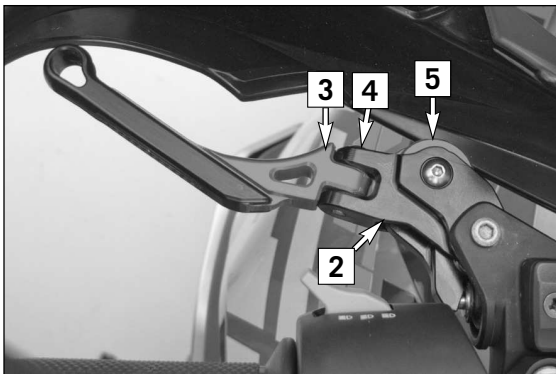


Preparations

- Remove the original clutch lever.

Assembly

- Insert the thrust pin (1) in the collar.



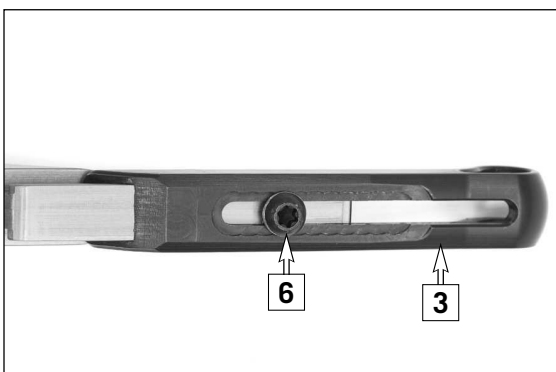
- Mount the clutch lever (2) with the original screw and original nut (6 Nm).
- Check whether the grip piece (3) is engaged.
- Tighten screw (4) to 6 Nm.

NOTE:

The distance between the handle and the clutch lever can be adjusted to the size of your hand by turning the adjusting wheel (5).

⚠ WARNING

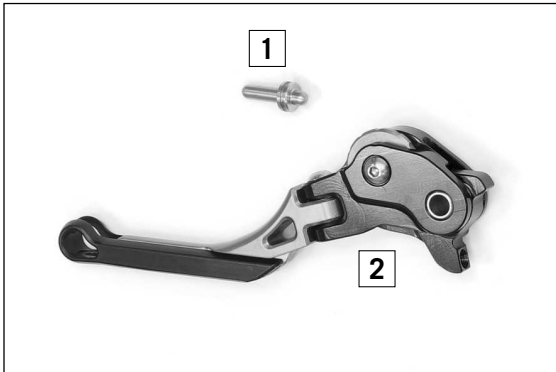
The two snap-in positions (1 and 2) of the adjusting wheel in which the clutch lever is closest to the handle are not permitted to be used in the 1190 Adventure as otherwise the clutch can no longer disengage properly.



NOTE:

The lever length can be adjusted.

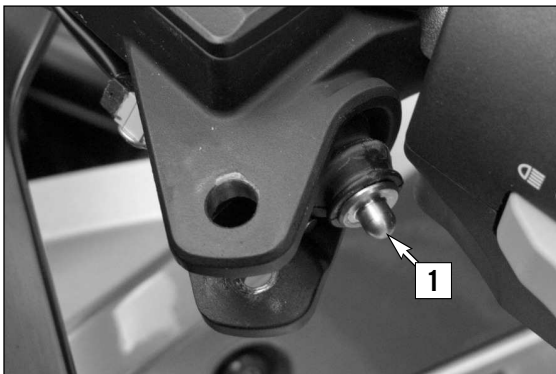
- Loosen the screw (6).
- Position the handle (3) as required.
- Tighten the screw (6).



Volume della fornitura:

- N. 1 tirante a vite (1)
- N. 1 leva della frizione (2)

60302931070

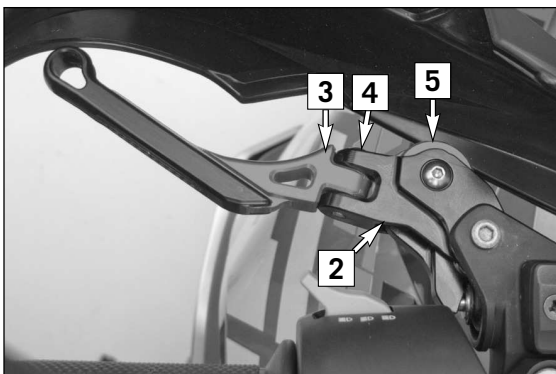


Operazioni preliminari

- Smontare la leva della frizione originale.

Montaggio

- Inserire il tirante a vite (1) nella cuffia in gomma.



- Montare la leva della frizione (2) con la vite originale e il dado originale (6 Nm).

- Controllare che la parte dell'impugnatura (3) si innesti.

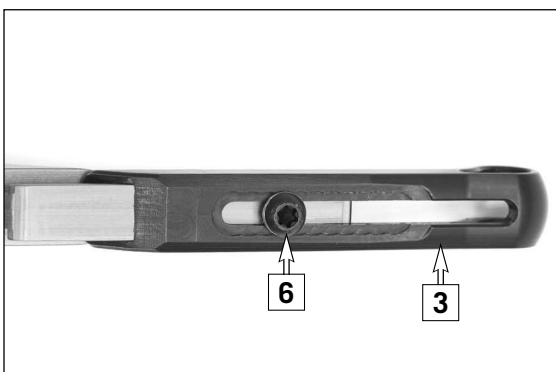
- Serrare la vite (4) a 6 Nm.

NOTA:

La distanza tra l'impugnatura e la leva della frizione può essere adattata alle dimensioni della propria mano ruotando la rotella di regolazione (5).

⚠ ATTENZIONE

Sui modelli 1190 Adventure non utilizzare le due posizioni di blocco (1ª e 2ª) della rotella di regolazione che portano la leva della frizione troppo vicino all'impugnatura, altrimenti non si riuscirà più a staccare correttamente la frizione.



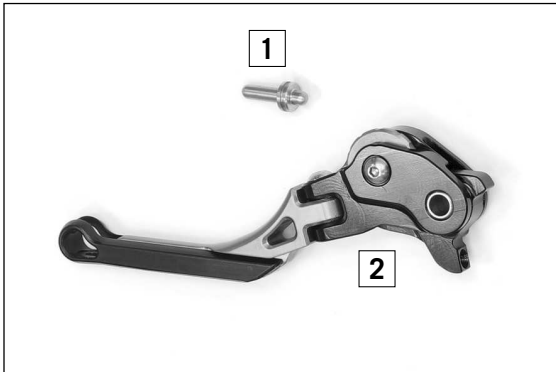
NOTA:

La lunghezza della leva può essere adattata.

- Svitare la vite (6).

- Posizionare il pezzo dell'impugnatura (3) nella posizione desiderata.

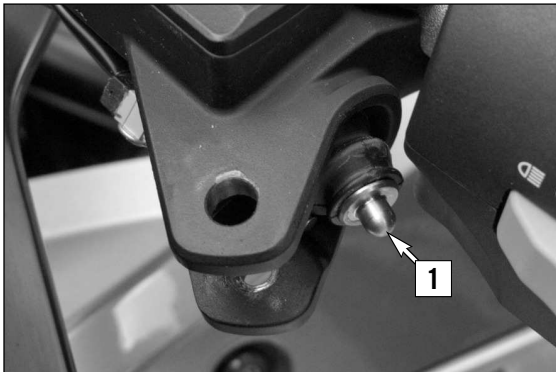
- Serrare la vite (6).



Contenu de la livraison :

- 1x Axe de butée (1)
- 1x Levier d'embrayage (2)

60302931070

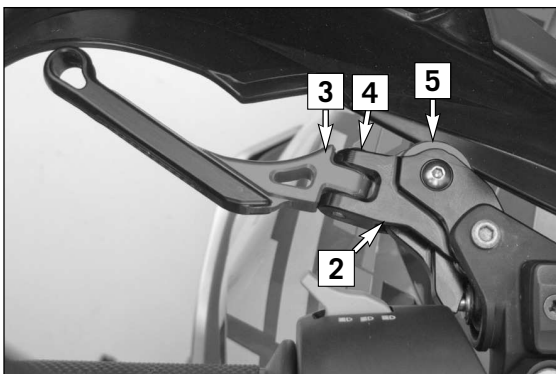


Travaux préalables

- Démonter le levier d'embrayage d'origine.

Montage

- Introduire l'axe de butée (1) dans le cache-poussière.



- Monter le levier d'embrayage (2) avec la vis d'origine et l'écrou d'origine (6 Nm).

- Vérifier que la poignée (3) est bien enclenchée.

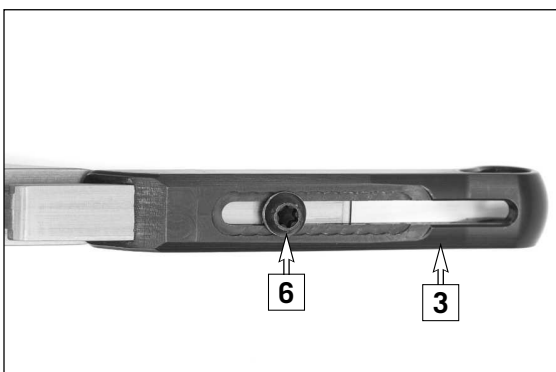
- Serrer la vis (4) à 6 Nm.

REMARQUE :

La distance entre la poignée et le levier d'embrayage peut être adaptée à la taille de la main en tournant la molette de réglage (5).

ATTENTION

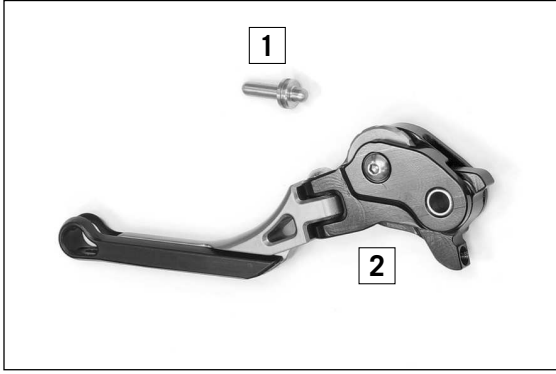
Les deux crans (1 et 2) sur la molette de réglage correspondant au levier d'embrayage sur la poignée et ne doivent pas être utilisés sur le modèle 1190 Adventure. Dans le cas contraire, l'accouplement ne pourrait plus fonctionner correctement.



REMARQUE :

La longueur du levier peut être modifiée.

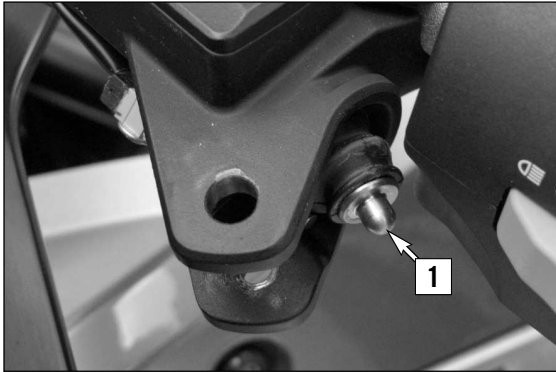
- Desserrer la vis (6).
- Placer la poignée (3) comme souhaité.
- Serrer la vis (6).



Volumen de suministro:

- 1 pasador de presión (1)
- 1 maneta del embrague (2)

60302931070

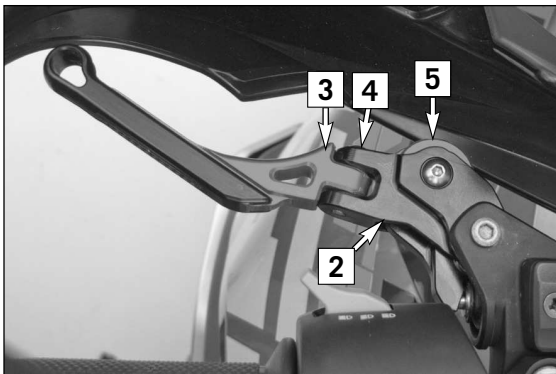


Trabajos previos

- Desmontar la maneta del embrague original.

Montaje

- Introducir el pasador de presión (1) en el manguito de goma.



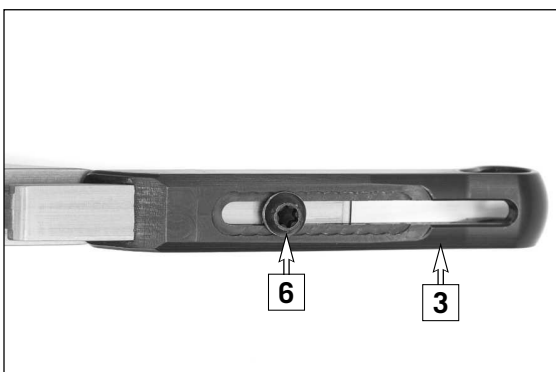
- Montar la maneta del embrague (2) con el tornillo y la tuerca originales (6 Nm).
- Comprobar si la pieza de agarre (3) está encajada.
- Apretar el tornillo (4) a 6 Nm.

NOTA:

La separación entre la empuñadura y la maneta del embrague puede adaptarse al tamaño de la mano girando la rueda de ajuste (5).

⚠ ATENCION

Las dos posiciones de encaje (1 y 2) de la rueda de ajuste que sitúan la maneta del embrague más cerca de la empuñadura no deben utilizarse en la 1190 Adventure, ya que el embrague no podría separarse correctamente.



ADVERTENCIA:

La longitud de la maneta se puede ajustar.

- Soltar el tornillo (6).
- Colocar la pieza de agarre (3) según las preferencias personales.
- Apretar el tornillo (6).